



MINISTERO DELL'AMBIENTE
E DELLA TUTELA DEL TERRITORIO
Servizio Conservazione della Natura



ISTITUTO NAZIONALE
PER LA FAUNA SELVATICA
"ALESSANDRO GHIGI"

Valter Trocchi e Francesco Riga
(a cura di)

**Piano d'azione nazionale
per la Lepre italiana
(*Lepus corsicanus*)**



Quaderni di Conservazione della Natura

La collana “Quaderni di Conservazione della Natura” nasce dalla collaborazione instaurata tra il Ministero dell’Ambiente, Servizio Conservazione della Natura e l’Istituto Nazionale per la Fauna Selvatica “A. Ghigi”. Scopo della collana è quello di divulgare le strategie di tutela e gestione del patrimonio faunistico nazionale elaborate dal Ministero con il contributo scientifico e tecnico dell’I.N.F.S.

I temi trattati spaziano da quelli di carattere generale, che seguono un approccio multidisciplinare ed il più possibile olistico, a quelli dedicati a problemi specifici di gestione o alla conservazione di singole specie.

This publication series, specifically focused on conservation problems of Italian wildlife, is the result of a co-operation between the Nature Conservation Service of the Italian Ministry of Environment and the National Wildlife Institute “A. Ghigi”. Aim of the series is to promote a wide circulation of the strategies for the wildlife preservation and management worked up by the Ministry of Environment with the scientific and technical support of the National Wildlife Institute.

The issues covered by this series range from general aspects, based on a multidisciplinary and holistic approach, to management and conservation problems at specific level.

COMITATO EDITORIALE

ALDO COSENTINO, ALESSANDRO LA POSTA, MARIO SPAGNESI, SILVANO TOSO

In copertina: Lepre italiana (*Lepus corsicanus*). Disegno di Umberto Catalano.

MINISTERO DELL'AMBIENTE
E DELLA TUTELA DEL TERRITORIO
SERVIZIO CONSERVAZIONE NATURA

ISTITUTO NAZIONALE
PER LA FAUNA SELVATICA
"ALESSANDRO GHIGI"

Valter Trocchi e Francesco Riga
(a cura di)

Piano d'azione nazionale
per la Lepre italiana (*Lepus corsicanus*)

QUADERNI DI CONSERVAZIONE DELLA NATURA
NUMERO 9

CON CONTRIBUTI DI

Francesco Maria Angelici, Gabriele De Filippo, Marco Genghini, Luca Giardini, Vittorio Guberti, Mario Lo Valvo, Marina Macchia, Massimo Pierpaoli, Paolo Pini, Ettore Randi, Silvano Toso.

La redazione raccomanda per le citazioni di questo volume la seguente dizione:

Trocchi V. e F. Riga (a cura di), 2001 - *Piano d'azione nazionale per la Lepre italica* (*Lepus corsicanus*). Quad. Cons. Natura, 9, Min. Ambiente - Ist. Naz. Fauna Selvatica.

Tutti i diritti sono riservati. Nessuna parte di questa pubblicazione può essere riprodotta, memorizzata o trasmessa con qualsiasi mezzo e in qualsiasi forma (elettronica, elettrica, chimica, meccanica, ottica, fotostatica) o in altro modo senza la preventiva autorizzazione del Ministero dell'Ambiente e della Tutela del Territorio.

Vietata la vendita: pubblicazione distribuita gratuitamente dal Ministero dell'Ambiente e della Tutela del Territorio e dall'Istituto Nazionale per la Fauna Selvatica "A. Ghigi".

COS'È UN PIANO D'AZIONE?

La conservazione degli ecosistemi naturali attraverso una gestione integrata rappresenta l'approccio teoricamente più corretto per preservare la biodiversità di un determinato territorio; è infatti proteggendo gli ambienti naturali che si garantisce la conservazione delle comunità viventi, prevenendo l'estinzione delle diverse specie. D'altra parte, in alcuni casi le misure di tutela ambientale non appaiono sufficienti per garantire la sopravvivenza di specie minacciate, che presentano popolazioni talmente ridotte o isolate tra loro da non essere più in grado di una ripresa naturale senza l'intervento dell'uomo. In questi casi è necessario seguire un approccio specie-specifico, intervenendo direttamente sui *taxa* fortemente minacciati di estinzione, che richiedono misure urgenti di conservazione. Nonostante la parzialità di questo tipo di approccio, che si focalizza sulla conservazione di una sola specie, le ricadute che ne derivano spesso comportano effetti positivi su altre componenti del biocenosi, o più in generale su interi ecosistemi. In questa logica, l'approccio ecosistemico alla conservazione e quello specie-specifico non sono da considerarsi alternativi, ma complementari. A riguardo vale la pena sottolineare anche come progetti mirati alla conservazione di una singola specie possono talora essere impiegati per avviare campagne di sensibilizzazione e di raccolta fondi, facendo leva sul carisma che taluni animali esercitano sull'opinione pubblica.

L'approccio specie-specifico prevede misure di intervento delineate in documenti tecnici denominati «Piani d'Azione» (*cf.* Council of Europe, 1998).

Un piano d'azione si fonda sulle informazioni disponibili relative a biologia, distribuzione ed abbondanza della specie oggetto di interesse. Tali conoscenze, purtroppo spesso lacunose, costituiscono un necessario punto di partenza per avviare la definizione di efficaci strategie di intervento, innanzitutto attraverso l'identificazione delle minacce che mettono a rischio la sopravvivenza della specie. La parte centrale di ogni piano è costituita dalla definizione degli obiettivi volti ad assicurare la conservazione della specie nel lungo periodo e dalle corrispondenti azioni necessarie per realizzarli. Una adeguata conoscenza dell'ecologia delle popolazioni oggetto d'interesse, delle proprietà degli ecosistemi in cui le stesse vivono e del contesto umano che li caratterizza, costituisce dunque il presupposto essenziale per la definizione appropriata di obiettivi e azioni.

Una corretta strategia di conservazione relativa ad una determinata specie deve contemplare la pianificazione degli obiettivi nel breve, medio e lungo periodo e deve essere flessibile e modificabile nel tempo. Infatti periodiche verifiche circa lo stato di realizzazione ed avanzamento delle azioni, in rapporto al raggiungimento degli obiettivi, possono mettere in luce la necessità di un loro adeguamento, in funzione anche di scenari mutati.

Poiché in misura sempre maggiore le attività umane incidono sui processi naturali e sulla conseguente evoluzione degli ecosistemi, il successo a lungo termine di una determinata strategia di conservazione dipende fortemente da un corretto approccio verso le problematiche di carattere economico, sociale e culturale che caratterizzano le comunità umane presenti all'interno dell'areale della specie che si vuole conservare.

Nello specifico contesto italiano, la sfida che si dovrà affrontare nel dare attuazione alle indicazioni tecniche contenute nei piani riguarda le modalità attraverso cui convogliare le risorse umane, tecniche e finanziarie necessarie per il perseguimento degli obiettivi indicati, in assenza di un quadro normativo che ne definisca la valenza. Sarà soprattutto su questo terreno che si valuterà la reale efficacia di questi strumenti di conservazione nel contesto nazionale.

STRUTTURA DELLE AZIONI

Nome dell'azione

Priorità: rilevanza dell'azione in senso conservazionistico (alta, media, bassa).

Tempi: periodo entro cui è opportuno avviare l'azione; durata prevista dell'azione.

Responsabili: soggetti cui è opportuno affidare il coordinamento e/o la realizzazione dell'azione.

Programma: descrizione sintetica del contenuto e delle finalità dell'azione.

Costi: costi presunti dell'azione (se definibili), in Euro.

Note: informazioni aggiuntive per meglio delineare il contenuto dell'azione o i rapporti con altre azioni.

ELENCO DEGLI ACRONIMI UTILIZZATI / *LIST OF ACRONYMES*

CITES: Convenzione sul commercio internazionale delle specie minacciate (*Convention on International Trade of Endangered Species*)

CV: Cavalli vapore (*Horse power*)

EBHS: Sindrome virale della Lepre europea (*European brown hare syndrome*)

GIS: Sistema informativo territoriale (*Geographic information system*)

INFS: Istituto Nazionale per la Fauna Selvatica (*National Wildlife Institute*)

IKA: Indice Kilometrico di Abbondanza (*Kilometric Index of Abundance*)

IUCN: Unione Internazionale per la Conservazione della Natura (*International Union for Conservation of Nature and Natural Resources*)

LIFE: Strumento finanziario per l'ambiente dell'U.E. (*Life financial instrument for the environment*)

MA: Ministero dell'Ambiente e della Tutela del Territorio (*Ministry of the Environment*)

MYR: Milioni di anni (*Milions of years*)

N_e: Dimensione effettiva della popolazione (*Effective population size*)

ONG: Organizzazioni non Governative (*Non-governmental organizations - NGO*)

PEBLDS: Strategia europea per la diversità biologica e del paesaggio (*Pan-european biological and landscape diversity strategy*)

PSR: Piani di sviluppo rurale (*Rural development regulation*)

SAU: Superficie agricola utilizzata (*Arable land area*)

SIC: Sito di importanza comunitaria, ai sensi della direttiva n. 92/42/CEE (*Site of Community Importance*)

INDICE

1. ORIGINE E VALIDITÀ DEL PIANO	Pag. 11
2. INQUADRAMENTO GENERALE	" 12
2.1. Aspetti normativi	" 12
2.2. Biologia e <i>status</i>	" 13
2.2.1. <i>Sistematica</i>	" 13
2.2.2. <i>Geonemia</i>	" 14
2.2.3. <i>Morfologia</i>	" 16
2.2.4. <i>Habitat e alimentazione</i>	" 17
2.2.5. <i>Etologia</i>	" 18
2.2.6. <i>Demografia e dinamica di popolazione</i>	" 18
2.2.7. <i>Aspetti paleontologici, biogeografici e distribuzione in tempi storici</i>	" 21
2.2.8. <i>Distribuzione e consistenze attuali</i>	" 22
2.3. Minacce e fattori limitanti	" 25
2.3.1. <i>Frammentazione dell'areale ed isolamento</i>	" 25
2.3.2. <i>Dimensioni limitate delle popolazioni</i>	" 26
2.3.3. <i>Basse densità</i>	" 27
2.3.4. <i>Inquinamento genetico</i>	" 27
2.3.5. <i>Caccia</i>	" 28
2.3.6. <i>Braconaggio</i>	" 29
2.3.7. <i>Introduzione della Lepre europea</i>	" 30
2.3.7.1. <i>Competizione interspecifica</i>	" 30
2.3.7.2. <i>Diffusione di patologie</i>	" 30
2.3.8. <i>Competizione con il Coniglio selvatico</i>	" 31
2.3.9. <i>Erosione dell'habitat</i>	" 32
2.3.9.1. <i>Meccanizzazione e riordino fondiario</i>	" 32
2.3.9.2. <i>Abbandono e messa a riposo dei terreni agrari (set-aside)</i>	" 33
2.3.9.3. <i>Rimboschimento delle aree aperte</i>	" 34
2.3.9.4. <i>Incendi</i>	" 35
2.3.10. <i>Riduzione della qualità dell'habitat</i>	" 36
2.3.10.1. <i>Intensificazione e semplificazione colturale</i>	" 36
2.3.10.2. <i>Impiego di prodotti chimici (fertilizzanti e fitofarmaci)</i>	" 41
2.3.10.3. <i>Pascolo di animali domestici</i>	" 42
2.3.11. <i>Antropizzazione</i>	" 43

2.3.12. Predazione	Pag.	44
2.4. Azioni già avviate	"	45
2.4.1. <i>Informazione agli Enti ed Autorità competenti</i>	"	45
2.4.2. <i>Divulgazione e sensibilizzazione</i>	"	46
2.4.3. <i>Caratterizzazione genetica</i>	"	47
2.4.4. <i>Caratterizzazione morfologica</i>	"	48
2.4.5. <i>Monitoraggio sanitario</i>	"	48
2.4.6. <i>Definizione dell'areale</i>	"	48
2.4.7. <i>Localizzazione delle popolazioni a rischio</i>	"	49
2.4.8. <i>Studio della demografia</i>	"	49
2.4.9. <i>Aree faunistiche</i>	"	50
3. PIANO D'AZIONE	"	50
Scopo e obiettivi generali	"	50
3.1. Obiettivo generale: applicazione e verifica del Piano	"	51
3.1.1. <i>Obiettivo specifico: adozione del Piano</i>	"	51
3.1.2. <i>Obiettivo specifico: monitoraggio sull'attuazione del Piano</i>	"	52
3.1.3. <i>Obiettivo specifico: valutazione dell'efficacia del primo "Piano d'Azione per la Lepre italica" e proposte per un nuovo Piano d'Azione</i>	"	53
3.2. Obiettivo generale: corretto inquadramento legislativo	"	54
3.2.1. <i>Obiettivo specifico: inserimento della specie negli strumenti giuridici di conservazione e gestione</i>	"	57
3.3. Obiettivo generale: conservazione ed incremento delle popolazioni	"	58
3.3.1. <i>Obiettivo specifico: aggiornamento delle conoscenze sulla distribuzione della Lepre italica</i>	"	58
3.3.2. <i>Obiettivo specifico: pianificazione di una rete ecologica per la conservazione della Lepre italica</i> ..	"	59
3.3.3. <i>Obiettivo specifico: promozione e sostegno delle azioni di miglioramento dell'habitat</i>	"	61
3.3.4. <i>Obiettivo specifico: monitoraggio sanitario</i>	"	65
3.3.5. <i>Obiettivo generale: realizzazione di aree faunistiche per fini di studio e reintroduzione</i>	"	67
3.4. Obiettivo generale: riduzione dei fattori di rischio	"	68
3.4.1. <i>Obiettivo specifico: limitazione delle immissioni di Lepre europea</i>	"	68
3.4.2. <i>Obiettivo specifico: prevenzione degli abbattimenti illegali</i>	"	70
3.5. Obiettivo generale: diffusione dei principi della gestione venatoria sostenibile	"	71

3.5.1. <i>Obiettivo specifico: gestione venatoria della Lepre europea nelle regioni peninsulari</i>	Pag. 72
3.5.2. <i>Obiettivo specifico: gestione venatoria della Lepre italica in Sicilia</i>	" 73
3.6. Obiettivo generale: comunicazione e divulgazione	" 74
3.6.1. <i>Obiettivo specifico: diffondere la conoscenza dei contenuti, delle finalità del Piano d'Azione</i>	" 74
3.7. Obiettivo generale: incentivazione degli studi	" 75
3.7.1. <i>Obiettivo specifico: studio dell'ecologia della Lepre italica in assenza di altre specie di Lagomorfi</i>	" 75
3.7.2. <i>Obiettivo specifico: competizione interspecifica</i>	" 76
3.7.3. <i>Obiettivo specifico: demografia, dinamica di popolazione, monitoraggio</i>	" 78
3.7.4. <i>Obiettivo specifico: valutazione dell'idoneità ambientale</i>	" 78
3.7.5. <i>Obiettivo specifico: variabilità genetica</i>	" 79
3.7.6. <i>Obiettivo specifico: variabilità morfologica</i>	" 80
RIASSUNTO	" 82
TABELLA SINOTTICA DELLE MINACCE E DEI FATTORI LIMITANTI	" 83
TABELLA SINOTTICA DEGLI OBIETTIVI E DELLE AZIONI	" 84
EXECUTIVE SUMMARY	" 89
THREATS AND LIMITING FACTORS	" 90
OBJECTIVES AND ACTIONS	" 91
BIBLIOGRAFIA	" 97

1. ORIGINE E VALIDITÀ DEL PIANO

Il presente documento si inserisce in una più ampia strategia nazionale di conservazione della biodiversità e si prefigge di individuare possibili soluzioni teoriche ed applicative per la conservazione e gestione di una specie endemica definibile come “minacciata” secondo i criteri dell’International Union for Conservation of Nature and Natural Resources (IUCN) (Amori *et al.*, 1996; Angelici, 1998; Amori *et al.*, 1999, Angelici e Luiselli, 2001). Il documento ha altresì l’intento di raccogliere e sintetizzare le attuali conoscenze su *status* e biologia della Lepre italiana (*Lepus corsicanus* De Winton, 1898), solo recentemente rintracciata e riconfermata come “buona specie” (Palacios, 1996; Lo Valvo *et al.*, 1997; Pierpaoli *et al.*, 1999; Angelici e Luiselli, in stampa; Riga *et al.*, 2001).

Attualmente manca un quadro normativo specifico di riferimento per conseguire tali intenti conservazionistici e non esistono precedenti già discussi e concordati in via definitiva, per cui questa esperienza, unitamente ad alcune altre di recente definizione, può rappresentare un utile banco di prova per verificare l’opportunità di prevedere anche possibili adeguamenti normativi.

Peraltro, allo stato attuale gli unici provvedimenti amministrativi in favore della Lepre italiana sono stati adottati dalla Regione Siciliana, che ha di recente inserito il *taxon* nel vigente piano faunistico-venatorio (Gazzetta Ufficiale della Regione Siciliana, agosto 2000) e ha escluso la lepre (la Lepre europea) dal calendario venatorio per le stagioni 1999-2000, 2000-2001, 2001-2002. Quest’ultimo provvedimento si è reso necessario dal momento in cui è stato possibile accertare che sull’Isola esistono esclusivamente popolazioni di Lepre italiana, anziché di Lepre europea.

Viceversa, nelle regioni peninsulari interessate dall’areale della Lepre italiana, la condizione di simpatria con la Lepre europea, spesso conseguente a ripetute introduzioni realizzate per fini venatori, ha frenato l’adozione di analoghi provvedimenti e, di fatto, essa continua ad essere cacciata a prescindere da qualsiasi verifica preliminare. Inoltre, nessun interesse è stato manifestato ufficialmente dagli Enti locali competenti in materia (benché formalmente edotti dall’INFS) per la messa in atto di forme di prevenzione in grado di evitare o ridurre il prelievo venatorio a carico di una specie non contemplata tra quelle cacciabili (art. 18, legge n. 157 dell’11.2.1992).

L’area geografica a cui il documento si applica è quella coincidente con l’areale storico noto della specie e da quello attuale accertato

(Regioni: Toscana, Lazio, Abruzzo, Molise, Campania, Puglia, Basilicata, Calabria e Sicilia).

La durata prevista del piano è di cinque anni, al termine dei quali dovrà essere prodotta una versione aggiornata. Nel caso di importanti acquisizioni sullo *status* della specie o sulla sua biologia, nonché di importanti cambiamenti gestionali o ambientali, in grado di mettere a repentaglio la sopravvivenza delle popolazioni, sarà necessario prevederne una revisione anticipata.

Per la stesura del Piano ci si è valse della collaborazione di Organizzazioni scientifiche ed Organizzazioni non governative (ONG), nonché di esperti segnalati dal Ministero dell'Ambiente e della Tutela del Territorio o individuati dall'INFS, in particolare:

- Istituto Nazionale per la Fauna Selvatica (Marco Genghini, Vittorio Guberti, Massimo Pierpaoli, Ettore Randi, Silvano Toso)
- Associazione Teriologica Italiana (Francesco Maria Angelici)
- Università Federico II di Napoli - Laboratorio Gestione della Fauna (Gabriele de Filippo)
- Università degli Studi di Palermo - Dipartimento di Biologia Animale (Mario Lo Valvo)
- WWF Italia (Pier Carlo Di Giambattista)
- Legambiente (Susanna d'Antoni, Antonino Morabito)
- Unione Nazionale delle Associazioni Venatorie Italiane (Paolo Pini)
- Ente Produttori Selvaggina - Settore Ricerca e Studi Faunistici (Luca Giardini)
- Marina Macchia (biologa, Livorno)

Il Piano rappresenta in definitiva l'unico documento ufficiale disponibile di coordinamento delle iniziative conservazionistiche, gestionali e legislative in favore della Lepre italiana, attivabili ad ogni livello da parte di Amministrazioni dello Stato, Enti locali, Parchi, Riserve naturali e Organismi privati (Ambiti territoriali di caccia, Aziende faunistico-venatorie, ecc.).

2. INQUADRAMENTO GENERALE

2.1. Aspetti normativi

Al momento della promulgazione della legge n. 157 dell'11.12.1992 "Norme per la protezione della fauna selvatica omeoterma e per il prelievo venatorio" la Lepre italiana non era conosciuta come buona

specie, essendo prevalente la tesi che riteneva la forma “italica” di lepre una sottospecie di *Lepus europaeus*. D’altra parte non era ancora stato possibile accertare la fondatezza della tesi prospettata da Palacios *et al.* (1989) che tendeva a rivalutare la posizione sistematica di questo *taxon* indicata da De Winton (1898), sulla base unicamente di materiale storico museale e senza alcuna indicazione sull’effettiva esistenza di popolazioni sul territorio. È quindi evidente come le considerazioni tecniche propedeutiche alla definizione dell’elenco delle specie cacciabili in sede legislativa siano state fondate unicamente sulle conoscenze relative alla Lepre europea, una specie tradizionalmente cacciata in Italia e in Europa, il cui stato di conservazione non è comunque minacciato (se non a livello locale). La constatazione avvenuta con certezza solo negli ultimi anni (attraverso analisi multidisciplinari approfondite), che la forma “italica” di lepre appartiene ad una specie nettamente distinta e filogeneticamente molto diversa dalla Lepre europea (e soprattutto che esistono tuttora popolazioni vitali in varie regioni), non solo ha portato alla constatazione che si tratta di una “entità” faunistica tecnicamente non valutata a suo tempo dal Legislatore nazionale ai fini dell’eventuale inserimento tra quelle cacciabili, ma anche che si tratta di una forma largamente sconosciuta. Poiché la legge 157/92, riprendendo un principio già introdotto dalla legge n. 968/77 (che abolì il concetto di *res nullius* in riferimento alla fauna selvatica), concede unicamente la facoltà di impossessarsi, attraverso l’esercizio venatorio, di esemplari di specie (appartenenti al patrimonio indisponibile dello Stato) espressamente elencate all’art. 18 della medesima, ne deriva che *Lepus corsicanus* dev’essere a tutti gli effetti considerata specie protetta.

Anche in campo internazionale la mancanza di riferimenti giuridici è dipesa dal fatto che gli strumenti vigenti sono stati adottati quando ancora la specie non era conosciuta.

2.2. **Biologia e status**

2.2.1. *Sistematica*

La validità della Lepre italiana⁽¹⁾ (*L. corsicanus* De Winton, 1898) come buona specie è stata confermata solo di recente grazie a più complete

⁽¹⁾ Si ricorda che in alcuni lavori *L. corsicanus* viene indicata con il nome comune di Lepre appenninica.

analisi morfologiche (Riga *et al.*, 2001) e alle moderne tecniche di analisi genetica, condotte sequenziando il DNA mitocondriale (Pierpaoli *et al.*, 1999). In passato, dopo la prima descrizione condotta da W. E. De Winton (1898), altri Autori avevano considerato questo *taxon* come conspecifico di *L. europaeus*. Seguendo tale classificazione, si è per lungo tempo trascurata l'identità tassonomica della forma "italica" di lepre, ritenendo in anni più recenti che ormai fosse perduta a causa della competizione e dell'ibridazione con sottospecie alloctone di *L. europaeus* ripetutamente introdotte a scopo venatorio (Toschi, 1965).

L. corsicanus è specie caratterizzata da una forte correlazione fra la variabilità genetica delle popolazioni (DNA mitocondriale) e la loro distribuzione geografica. Ne risulta che le popolazioni dell'Italia centrale (Toscana e Lazio) sono geneticamente diverse da quelle presenti nelle regioni meridionali della Penisola (Puglia, Campania, Basilicata e Calabria), che a loro volta differiscono da quelle siciliane. Anche indagini morfologiche preliminari tendono a confermare l'esistenza di differenze significative che si accordano con quelle genetiche; il cline osservato non può essere spiegato soltanto con la regola di Bergman, in quanto le singole popolazioni mostrano tendenze discordanti con essa.

Dal punto di vista filogenetico (Fig. 1) *L. corsicanus* e *L. europaeus* appaiono come forme estremamente differenziate ed appartenenti a due linee evolutive autonome, in particolare *L. corsicanus*, con *L. timidus* e *L. granatensis* appartiene al gruppo di specie europee confinate in aree di rifugio glaciale, la cui speciazione potrebbe essere stata determinata dai ripetuti eventi di isolamento causati dall'alternarsi di periodi glaciali ed interglaciali. *L. europaeus* con *L. capensis mediterraneus*, *L. habessinicus* e *L. starcki* appartiene invece alla linea evolutiva composta dalle specie di origine africana. Le stime di divergenza, calcolate in base al numero di mutazioni, fanno risalire l'epoca di separazione tra le forme ancestrali dei due gruppi a circa 3 milioni di anni fa.

Altri studi in corso, sia di carattere genetico (microsatelliti) che morfologico (morfologia tridimensionale), sono finalizzati a meglio valutare la variabilità intra e interspecifica, anche rispetto a *L. castroviejo* dei monti Cantabrigi (Spagna), che presenta elementi morfologici di similitudine con *L. corsicanus*.

2.2.2. *Geonemia*

Località tipica: Bastia; la specie sarebbe stata però introdotta in Corsica dall'Italia centro-meridionale non più tardi del XVI secolo (Vigne, 1992).

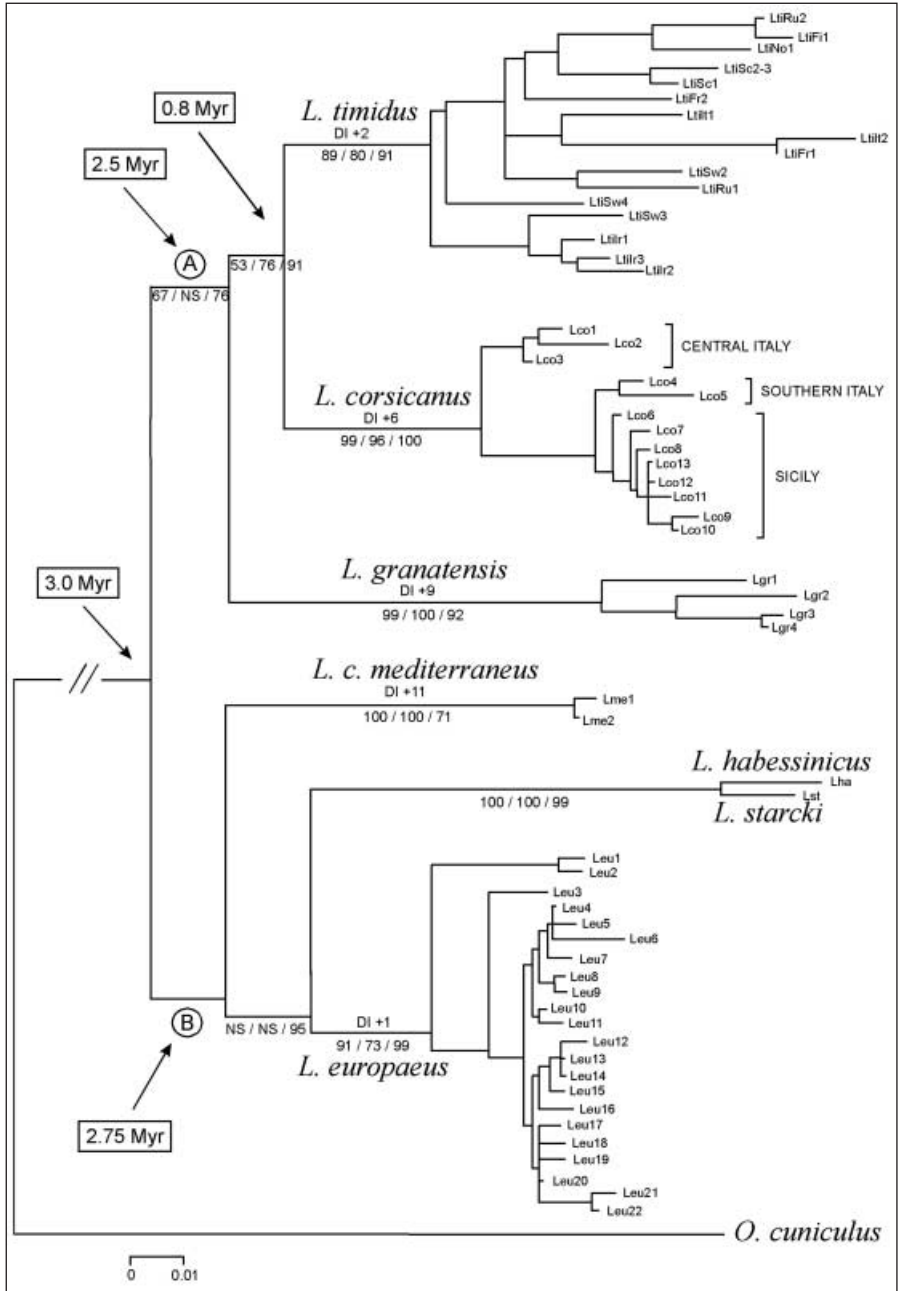


Figura 1 - Relazioni filogenetiche tra *L. corsicanus* e altri Leporidi (Pierpaoli *et al.*, 1999).

L. corsicanus risulta pertanto essere un endemismo dell'Italia centro-meridionale e della Sicilia.

2.2.3. *Morfologia*

Benchè simile nell'aspetto generale, rispetto alla Lepre europea, la Lepre italiana ha forme relativamente più slanciate, infatti, la lunghezza testa-corpo, il piede posteriore e soprattutto le orecchie sono proporzionalmente più lunghe; il peso medio degli adulti è di circa 800 g inferiore. Non vi è dimorfismo sessuale. Le caratteristiche morfologiche suddette possono lasciare intendere una migliore capacità di termoregolazione e adattamento della Lepre italiana al clima caldo degli ambienti mediterranei; per contro è noto che la Lepre europea è bene adattata agli ambienti aperti con clima di tipo continentale.

La colorazione del mantello differisce da quella della Lepre europea per le tonalità più fulve, specialmente sulle cosce e sul groppone dove la parte distale dei peli di borra è gialliccia anzichè grigiastrea. La discriminazione tra le due specie in natura non è agevole, specialmente ad occhio nudo e con gli animali in movimento; la tabella 2 pone a confronto alcune delle caratteristiche diagnostiche più evidenti.

Tabella 1 - Misure esterne e peso della Lepre italiana. (*) Sicilia; (#) Penisola; (°) Penisola e Sicilia.

Misure	Lo Valvo 1997(*)	Angelici e Luiselli in stampa (#)	Riga <i>et al.</i> , 2001(°)
	Valori medi (estremi)	valori medi (estremi)	valori medi (estremi)
Lunghezza testa-corpo (cm)		57,1 (54,3-61,2) (N= 42)	49 (44,1-54,4) (N= 21)
Lunghezza orecchio (cm)	11,1 (10,3-11,6) (N= 6) a)	11,4 (10,1-12,6) (N= 42) a)	9,6 (9-10,1) (N= 22)
Lunghezza coda (cm)		8,7 (6,6-11,2) (N= 42)	8,4 (7,3-10,2) (N= 21)
Lunghezza piede posteriore (cm)	12,8 (12-13,5) (N= 4)	12,6 (11,6-13,5) (N= 42)	12,7 (11,4-13,5) (N= 21)
Peso (Kg)	2,6 (2,4-2,8) (N= 4)	2,2 (1,9-2,6) (N= 42)	2,7 (1,85-3,8) (N = 30)

a) misura esterna.

2.2.4. Habitat e alimentazione

La distribuzione ecologica di *L. corsicanus* conferma l'adattamento prevalente della specie agli ambienti caratterizzati da un clima di tipo mediterraneo (Tomaselli *et al.*, 1973; Blondel e Aronson, 1999), benché essa sia presente dal livello del mare fino a 1900 m s.l.m. in Appennino e a 2.400 m s.l.m. sull'Etna. Gli ambienti preferiti sembrano essere quelli con alternanza di radure, anche coltivate, zone cespugliate e boschi di latifoglie; inoltre, può occupare aree di macchia mediterranea con densa copertura vegetazionale, compresi gli ambienti dunali.

In Sicilia, dove è l'unica lepore presente, la specie occupa una grande varietà di ambienti, prediligendo i prati-pascoli collinari e montani, le radure ai margini dei boschi di latifoglie (sia decidui che sempreverdi) e gli incolti cespugliati. I pascoli artificiali e le garighe sono fra gli ambienti seminaturali quelli preferiti. Tra le aree coltivate sono utilizzate soprattutto quelle cerealicole, ma frequenta anche vigneti, uliveti, mandorleti ed occasionalmente agrumeti (es. piana di Catania).

Fino ad oggi mancano studi sistematici sull'alimentazione della Lepre italiana (o delle lepri nell'Italia centro-meridionale). Osservazioni notturne di esemplari al pascolo indicano un comportamento alimentare simile a quello della Lepre europea (frequentazione di pascoli, prati-pascoli e cereali autunno-vernini fino alla fase di levata).

Sull'Etna, in ambienti d'altitudine oltre il limite della vegetazione arborea, su substrati piroclastici di ceneri e lapilli caratterizzati da aggrup-

Tabella 2 - Caratteristiche salienti della colorazione del mantello di *L. corsicanus* e *L. europaeus*.

<i>Lepus corsicanus</i>	<i>Lepus europaeus</i>
colorazione della coscia e del groppone bruno-ocra-rossiccia	colorazione della coscia e del groppone bruno-grigiastra
colorazione grigia della porzione basale del pelo centrodorsale (tra le scapole) negli adulti	colorazione biancastra della porzione basale del pelo centrodorsale (tra le scapole) negli adulti
colorazione grigio-nerastra della nuca e della parte dorsale del collo	colorazione bruno-rossiccia della nuca e della parte dorsale del collo (ad eccezione dei giovani)
separazione netta tra la colorazione bianca del ventre e la colorazione dei fianchi	presenza di una fascia di transizione sfumata tra la colorazione bianca del ventre e la colorazione dei fianchi

pamenti pionieri e vegetazione pulviniforme (*Rumici-Astragalion siculi*) *L. corsicanus* riesce a sopravvivere (almeno in assenza di neve) nonostante la ristretta gamma di specie vegetali potenzialmente disponibili (*Astragalus siculi*, *Juniperus haemispherica*, *Saponaria sicula*, *Rumex scutatus*, *Cerastium tormintosum*, *Tanacetum siculi*, *Anthemis aetnensis*, *Senecio aetnensis*, *Robertia taraxacoidea*, *Festuca stenantha*).

2.2.5. Etologia

Quasi sconosciute sono le modalità di uso dello spazio ed i ritmi di attività della Lepre italiana. La specie sembra avere un comportamento sedentario con spazi vitali relativamente piccoli; dopo il tramonto frequenta quasi sempre e per quasi l'intera notte le stesse aree di pastura, nelle cui immediate vicinanze stabilisce in seguito i covi diurni. Nelle aree di simpatia con la Lepre europea è stato possibile osservare la frequentazione dei medesimi pascoli (sintopia).

Se scovata nel folto della vegetazione la Lepre italiana sembra mantenersi più a lungo nascosta, compiendo anche brevi spostamenti e rimesse, a differenza della Lepre europea che una volta scovata tende a lanciarsi in corse precipitose sfruttando sentieri e stardelli ed uscendo allo scoperto, per rimettersi solo dopo un lungo tragitto. La corsa della Lepre italiana è comunque molto agile e caratterizzata da lunghissimi balzi, sopra la vegetazione erbacea, con gli arti completamente estesi. Durante le perlustrazioni notturne col faro si nota più spesso che nella Lepre europea il comportamento di allerta ed osservazione in posizione eretta sulle zampe posteriori.

2.2.6. Demografia e dinamica di popolazione

Le conoscenze sulla biologia riproduttiva di *L. corsicanus* sono assai scarse; è stata accertata comunque la presenza di femmine gravide e nascite anche nei mesi di ottobre, novembre, dicembre e gennaio, quindi nel periodo di diapausa riproduttiva per *L. europaeus*. Benchè le osservazioni fino ad ora realizzate non coprano l'intero arco dell'anno, non sembra che in *L. corsicanus* esista una diapausa riproduttiva stagionale (analogamente a quanto verificato in *L. capensis mediterraneus*). Una femmina trovata morta in provincia di Viterbo il 5 dicembre 1997 risultò gravida ma con feti già in riassorbimento (probabilmente a seguito della malattia in atto). La dimensione massima delle figliate osservata su femmine gravide è stata di 4 feti (fino a 7 nella Lepre europea), con una media di 1,86 (2,4 nella Lepre europea).

Non vi sono dati sui tassi di sopravvivenza e sulla struttura delle popolazioni di Lepre italiana.

Le cause di mortalità sono scarsamente note, benché sia lecito ipotizzare possano essere analoghe a quelle note per la Lepre europea.

Tra le varie patologie parassitarie e infettive si cita anche l'European Brown Hare Syndrome (EBHS), una malattia virale caratterizzata da elevata morbilità e mortalità nella Lepre europea, ormai endemica in tutta Europa, che è stata di recente diagnosticata in *L. corsicanus* (provincia di Viterbo).

Come per altre lepri le avversità climatiche possono essere all'origine di perdite tra i giovani o creare condizioni di maggiore predisposizione alle malattie e alla predazione. Mentre per quanto riguarda le avversità invernali è possibile affermare che l'ambiente mediterraneo risulta caratterizzato da fenomeni meno intensi e di minore durata, non vi sono attualmente elementi per valutare le eventuali conseguenze dei lunghi periodi di siccità estiva che vi si registrano.

Non esistono al momento informazioni sui predatori più importanti per *L. corsicanus*, ma le potenziali specie predatrici di Lagomorfi presenti nel suo areale sono:

- tra i Mammiferi, la Volpe, i cani e i gatti rinselvatichiti e, con minor frequenza, alcuni Mustelidi, il Lupo (Ciucci, *in verbis*) e il Gatto selvatico, ma anche il Cinghiale che può predare i piccoli;
- tra gli Uccelli, nidificanti o stanziali, vi sono l'Aquila reale, che in Appennino centrale preda principalmente la Lepre europea (Pandolfi *et al.*, 1996), e la Poiana, mentre l'Aquila del Bonelli (Salvo, 1996), sembra più orientata verso il Coniglio selvatico. Altri Rapaci diurni (Albanella reale, Nibbio reale, ecc.), notturni (Gufo reale, ecc.), nonché Corvidi (Cornacchia grigia, ecc.) possono effettuare predazioni occasionali sui Lagomorfi.

Per quanto riguarda la Sicilia, i principali predatori naturali risultano essere la Volpe e l'Aquila reale. Su 112 prede di Aquila reale esaminate da Di Vittorio *et al.* (*submitted*) il 10,4% era rappresentato da *L. corsicanus*. Lo Valvo (dati non pubblicati) su un campione di 11 lepri italiane seguite mediante radiotelemetria ha osservato la predazione di 5 esemplari da parte di volpi (non si possono comunque escludere casi di necrofagia). Numerose osservazioni notturne di questo Canide in atteggiamento di caccia nei confronti della lepre, fanno comunque supporre la possibilità di una predazione attiva.

Tra le cause di mortalità indotta dall'Uomo un posto di rilievo si può certamente attribuire agli abbattimenti illegali (più o meno consapevoli), specialmente a carico delle popolazioni peninsulari, in quanto presenti nelle aree ove è ammessa la caccia alla Lepre europea.

Lo Valvo *et al.* (in stampa) hanno studiato la dinamica di una piccola popolazione di *L. corsicanus* all'interno del Parco Regionale delle Madonie (Sicilia), attraverso conteggi notturni distribuiti nell'arco di un anno. L'intera area è rappresentata da una zona collinare-montana, vasta circa 80 ettari, ad un'altitudine compresa tra i 710 e i 940 m s.l.m., caratterizzata prevalentemente da bosco di leccio (*Quercus ilex*) e roverella (*Quercus pubescens*) alternato ad aree a macchia mediterranea e prati-pascoli. Nelle zone aperte di osservazione sono state rilevate densità variabili da un minimo di 15 ad un massimo di 103 soggetti per 100 ettari.

La figura 2 mostra il numero di individui contattati durante l'intero periodo dei conteggi, suddivisi per stagione, con media, deviazione standard ed intervallo di variazione.

Dall'analisi dell'andamento dei conteggi durante il periodo di censimento, appare evidente un incremento del numero di lepri nel periodo che va dalla metà di febbraio a giugno, con un picco intorno alla metà di aprile. Poiché *L. corsicanus* nell'area di studio sembra mostrare una scarsa mobilità, con piccoli spostamenti tra aree contigue e considerato che non vi sarebbe un periodo di diapausa riproduttiva,

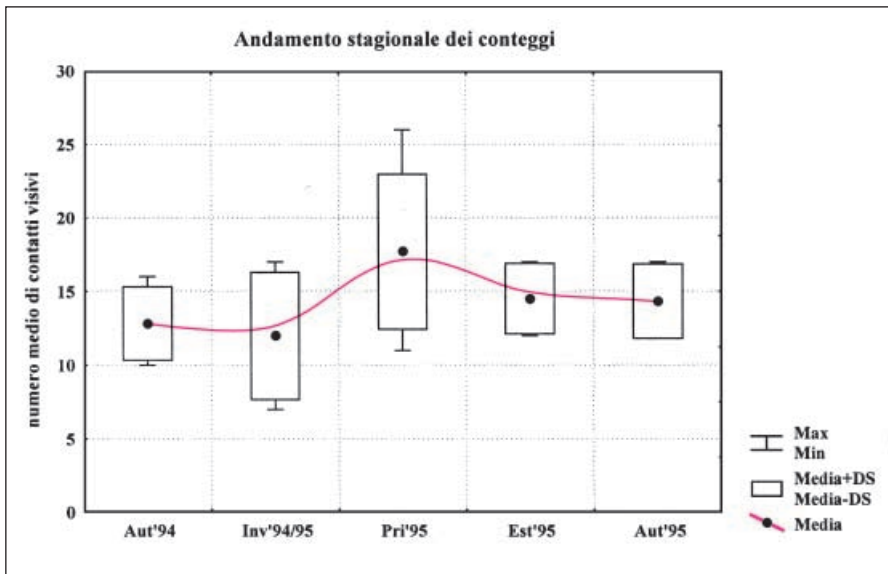


Figura 2 - Dinamica annuale di una popolazione di Lepre italiana nel Parco Regionale delle Madonie (da Lo Valvo *et al.*, in stampa, modificato).

l'incremento osservato in primavera sembra essere legato ad una migliore contattabilità e/o ad un maggior tasso riproduttivo della popolazione.

2.2.7. Aspetti paleontologici, biogeografici e distribuzione in tempi storici

Allo stato attuale non esistono lavori paleontologici specifici che considerino *L. corsicanus*; i reperti fossili di *Lepus* raccolti in Italia sono stati classificati con il livello generico o come appartenenti a specie tradizionalmente conosciute (*L. europaeus* e *L. timidus*) (es. Caloi e Palumbo, 1989; Iacoangeli, 1997). Su questo fronte di ricerca tutto il materiale fossile (e storico) raccolto in Italia dovrà essere, pertanto, riesaminato alla luce della (ri)-scoperta di *L. corsicanus*. Tale rivisitazione è di fondamentale importanza anche per supportare le ipotesi evolutive proposte da Pierpaoli *et al.* (1999) e per l'eventuale conferma dei tempi di separazione stimati sulla base delle distanze genetiche tra i diversi *taxa*.

Osservazioni morfologiche inedite e preliminari realizzate da Riga e Trocchi sui crani di *Lepus* provenienti dalla Grotta Romanelli (Lecce), già attribuiti a *L. europaeus*, conservati presso il Museo Nazionale Preistorico Etnografico “*L. Pigorini*” di Roma, hanno comunque permesso di attribuire i reperti solo a *L. corsicanus*. Analoghe osservazioni preliminari compiute sui reperti del Pleistocene superiore di Melpignano (sempre nella penisola Salentina), rinvenuti in ventarole tipiche nella Formazione della Pietra Leccese (Iacoangeli, 1997), sono ugualmente ascrivibili a *L. corsicanus* anziché a *L. europaeus*. In tale contesto *L. corsicanus* sarebbe associato, tra l'altro, a *Oryctolagus cuniculus*, *Erinaceus europaeus*, *Meles meles*, *Lynx lynx*, *Vulpes vulpes*, *Canis lupus*, *Capreolus capreolus*, *Dama dama*, *Sus scrofa* e anche *Homo cf. neanderthalensis*.

Sull'origine della lepre in Sicilia sono state formulate diverse ipotesi. Fino a qualche tempo fa si riteneva che potesse essere stata introdotta dall'Italia continentale sulla base di uno scritto attribuito ad Aristotele (*Constitution de Rhégion*), nel quale veniva con enfasi narrato come, intorno al V secolo a. C., Anassila, imperatore di origine greca, avesse introdotto la lepre in Sicilia, dove ancora questa non sarebbe esistita.

Oggi l'orientamento generale è quello di ritenere la lepre già presente in Sicilia prima dell'arrivo dei greci. Infatti, oltre ad elementi di carattere storico-linguistico ed al ritrovamento di alcuni resti fossili (Anca, 1860; Tagliacozzo, 1993), vi sono chiare indicazioni di carattere filogenetico, che farebbero risalire la presenza di *L. corsicanus* sull'Isola ad un periodo compreso tra 45.000 e 121.000 anni fa (Pierpaoli *et al.*, 1999).

Secondo Bonfiglio e Kotsakis (1987) i primi reperti di *Lepus* per la Sicilia risalirebbero alla fase finale dell'ultima glaciazione.

Per quanto riguarda i reperti di *Lepus* raccolti in tempi storici, si conoscono le mandibole ritrovate negli scavi condotti negli anni Novanta in località Alia (Palermo), conservate presso il Museo di Zoologia dell'Università di Palermo, che risalirebbero al XI-XII secolo e che secondo Lo Valvo (dati inediti) sono attribuibili a *Lepus corsicanus*.

La letteratura scientifica prodotta dai maggiori naturalisti dell'Ottocento (Doderlein, 1872 e 1881; Minà Palumbo, 1847, 1858a, 1858b, 1858c, 1868) riporta la presenza di una lepre (denominata nel secolo scorso *L. timidus* = *L. europaeus*) in Sicilia, senza indicazione alcuna sulla sua diffusione nell'Isola e sul suo grado di abbondanza.

Ghigi (1911) analizza la distribuzione e l'abbondanza locale di alcuni mammiferi anche nell'Italia centro-meridionale ed in Sicilia, indicando la lepre come generalmente frequente, ma con una tendenza alla diminuzione per la caccia intensa.

La rideterminazione di gran parte dei reperti museali di *Lepus* raccolti in Italia e in Corsica (presenti in vari musei italiani ed esteri) effettuata da Palacios (1996), da Lo Valvo *et al.* (1997) e da Riga *et al.* (2001) ha consentito di ricostruire la distribuzione storica di *L. corsicanus* (prima dell'inizio dei ripopolamenti intensivi con *L. europaeus*).

Fino agli anni Trenta la specie era presente in Corsica, nell'Italia centro-meridionale, con limite settentrionale dato dall'Isola d'Elba sul versante tirrenico e dalla provincia di Foggia sul versante adriatico, ed in Sicilia.

2.2.8. Distribuzione e consistenze attuali

Attualmente l'areale della Lepre italiana (Fig. 3) riconosce quale limite settentrionale il Monte Amiata in provincia di Grosseto, sul versante tirrenico, e una ristretta area a ridosso del Parco Nazionale d'Abruzzo, in provincia di L'Aquila, sul versante adriatico; peraltro, su questo versante, è nota solo un'altra importante area di presenza nel Parco Nazionale del Gargano. A Sud di queste aree il *taxon* è ancora presente in tutte le regioni peninsulari, fino alla provincia di Reggio Calabria (Parco Nazionale dell'Aspromonte e versante ionico limitrofo), ma con popolazioni "relitte", spesso isolate in aree protette o montane di difficile accesso (vedi anche Angelici, 1998).

In Sicilia (Fig. 4) la distribuzione del *taxon* risulta, invece, relativamente continua e si osserva anche in aree di caccia lontane da istituti di protezione (ad esempio in provincia di Enna dove non esiste alcuna area protetta). Nonostante la verifica di svariate decine di lepri prelevate in anni recenti nel territorio ove si esercita la caccia, non è stato possibile



Figura 3 - Aree di presenza di *L. corsicanus* nell'ultimo decennio.

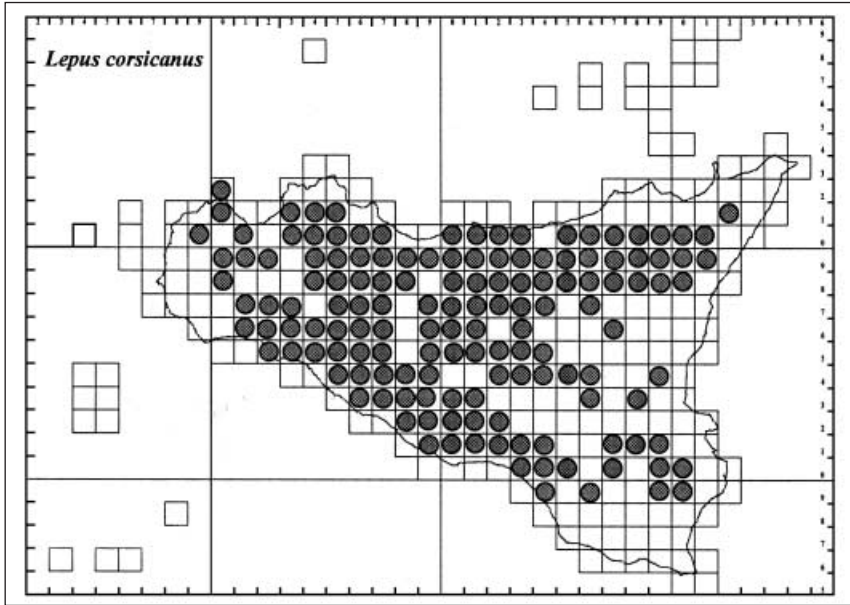


Figura 4 - Distribuzione recente di *L. corsicanus* in Sicilia (Lo Valvo, dati inediti).

confermare la presenza della Lepre italica sull'Isola d'Elba, bensì solo della Lepre europea (introdotta per fini venatori). Esemplari di Lepre europea sono stati identificati anche sull'Isola di Pianosa, dove l'introduzione di questa specie sarebbe avvenuta in tempi relativamente recenti.

Ancora poche indagini sono state compiute sulla consistenza della specie. I primi risultati dello studio attualmente in corso da parte dell'I.N.F.S., basato su avvistamenti notturni con faro lungo itinerari campione (quasi 1.000 Km percorsi) nell'Italia centro-meridionale ed in Sicilia, hanno evidenziato una situazione alquanto diversificata tra la Penisola e la Sicilia e tra aree a diverso regime di gestione. La tabella 3 riporta dati di densità e abbondanza relativa osservate in alcune aree protette della Sicilia e della

Tabella 3 - Indici chilometrici di abbondanza relativa (IKA) e densità (per 100 ettari) delle lepri in aree protette della Penisola e della Sicilia.

	Aree protette
Penisola (IKA)	0,45 ± 0,69
Penisola (densità)	5,54 ± 7,06
Sicilia (IKA)	0,78 ± 0,69
Sicilia (densità)	11,73 ± 11,98

Penisola. In quest'ultimo caso, tuttavia, i dati sono cumulativi tra *L. europaeus* e *L. corsicanus*: ciò nonostante si nota una minore abbondanza complessiva delle lepri rispetto a quanto osservato in Sicilia, dove è presente la sola Lepre italiana.

Mentre in Sicilia *L. corsicanus* presenta una distribuzione pressoché continua, nelle regioni peninsulari la distribuzione risulta essere decisamente contratta, con popolazioni isolate e rarefatte.

2.3. Minacce e fattori limitanti

I criteri utilizzati per l'individuazione delle specie minacciate si basano su rilevamenti protratti nel tempo dai quali sia possibile osservare o prevedere, mediante l'applicazione di modelli teorici di tipo probabilistico come ad es. la *Population Viability Analysis* (PVA), una riduzione o un declino delle popolazioni in esame. La riscoperta recente della Lepre italiana, la difficoltà di ottenere dati utili su scala dettagliata, in particolare dalle zone in cui si esercita l'attività venatoria, oltreché la scarsità di dati di confronto oggettivi per il passato, rendono difficilmente quantificabile il *trend* della specie. Tuttavia, esistono vari indicatori del reale rischio di estinzione di *L. corsicanus*. La frammentazione dell'areale, con popolazioni in alcuni casi isolate e spesso caratterizzate da bassi valori di densità, rappresenta possibilmente il fattore di minaccia più importante. Esso è a sua volta conseguenza della frammentazione e riduzione quali-quantitativa dell'habitat e di un sovrasfruttamento venatorio.

2.3.1. Frammentazione dell'areale e isolamento

Le divergenze genetiche rilevate tra gli aplotipi di esemplari di *L. corsicanus* provenienti dall'Italia centrale, da quella meridionale e dalla Sicilia (Pierpaoli *et al.*, 1999) testimoniano una storia evolutiva con presenza di antiche divisioni dell'areale e conseguenti lunghi periodi di isolamento riproduttivo. Ciò è ben comprensibile per le popolazioni siciliane; tuttavia periodi di isolamento si sono evidentemente verificati anche per le popolazioni peninsulari di Lepre italiana. È questo un fenomeno di recente ipotizzato per altre specie, come le talpe europee (*Talpa* spp.), la Volpe, il Riccio e il Camoscio appenninico (Filippucci *et al.*, 1987; Loy *et al.*, 1993; Santucci *et al.*, 1998; Frati *et al.*, 1998; Masini e Lovari, 1998). I recenti dati di distribuzione di *L. corsicanus* nella Penisola denotano una frammentazione dell'areale che dev'essere necessariamente ricondotta a cause artificiali relativamente recenti, con

popolazioni assai ridotte e di fatto isolate tra loro, all'interno di una matrice ambientale divenuta progressivamente più sfavorevole.

L'erosione e la frammentazione dell'habitat sono tra le cause maggiori di isolamento delle popolazioni; secondo Fahrig (1996) i due fattori si devono considerare separatamente, poiché gli effetti della frammentazione si manifestano quando l'habitat disponibile per una specie si è già ridotto al 10-30% del territorio iniziale.

Come noto, in Italia le modificazioni ambientali più cospicue a carico del paesaggio vegetale si sono verificate a partire dagli anni Cinquanta e sono dovute, in primo luogo, allo sviluppo dell'agricoltura intensiva. Tuttavia, anche i cambiamenti nel quadro faunistico possono determinare la contrazione dell'areale di una specie. Nel caso specifico, le ripetute immissioni di *L. europaeus* possono aver determinato una competizione interspecifica e la trasmissione di gravi patologie. Un ruolo importante in tal senso dev'essere attribuito anche alle conseguenze dirette dell'esercizio venatorio, del bracconaggio, degli investimenti stradali e della predazione (accresciuta dal randagismo canino).

La struttura geografica delle popolazioni di Lepre italiana non è ancora sufficientemente chiara, soprattutto nella Penisola, ove sembra essere più complessa rispetto a quella che caratterizza la Sicilia. Sono note popolazioni di fatto isolate (es. Castel Porziano, Parco Nazionale del Circeo, Parco Nazionale del Gargano), più o meno consistenti, ed altre probabilmente caratterizzate da un insufficiente flusso genico. Tale condizione è potenzialmente pericolosa per la sopravvivenza delle popolazioni, in quanto induce fenomeni di erosione della variabilità genetica, incremento del tasso di *inbreeding* e conseguente riduzione della *fitness*.

2.3.2. *Dimensioni limitate delle popolazioni*

Il principale rischio, a cui popolazioni composte da un numero limitato di individui e isolate le une dalle altre, vanno incontro è dato dall'instaurarsi di un cosiddetto "vortice di estinzione", innescato dal basso numero di individui che effettivamente si riproducono ad ogni generazione (N_e). In tali popolazioni infatti è particolarmente elevata la probabilità di perdita di alleli per deriva genetica, dal momento che i processi naturali di recupero della variabilità genetica (mutazione e migrazione di individui recanti varianti alleliche diverse) non sono più operanti o lo sono in misura trascurabile. L'impoverimento del *pool* genico porta all'aumento dell'inincrocio e alla conseguente diminuzione di *fitness* dovuta alla fissazione di caratteri recessivi o comunque alla

perdita di variabilità genetica sulla quale operano i meccanismi dell'evoluzione. Infine, la ridotta *fitness* può portare all'ulteriore riduzione di fertilità con continua contrazione della N_e ed all'estinzione di popolazioni locali e dei relativi adattamenti.

Nel caso della Lepre italiana la scarsità di conoscenze sulla specie rende peraltro attualmente impossibile l'applicazione di modelli probabilistici per la valutazione dei rischi di estinzione e della perdita di variabilità genetica (PVA). Un attento monitoraggio delle attuali dinamiche di popolazione, compiuto anche attraverso metodi di analisi genetica "non invasivi", effettuati su feci raccolte sul campo, può permettere la valutazione dello stato di salute genetica delle popolazioni di Lepre italiana, oltretutto migliorare la conoscenza della sua biologia.

2.3.3 *Basse densità*

L'uso del suolo da parte dell'uomo può interferire sulla dinamica di popolazione di talune specie, in certi casi mascherando i processi naturali di fluttuazione della densità, in altri casi agendo come vero e proprio fattore limitante all'origine delle basse densità di popolazione, al punto da provocare estinzioni locali. McLaren *et al.* (1997) hanno infatti osservato che la frammentazione degli agroecosistemi pastorali (in Gran Bretagna) sembra essere il principale fattore limitante per le popolazioni di Lepre europea. In particolare questi Autori hanno calcolato che nelle popolazioni isolate, la densità di 3 lepri/100 ettari rappresenta una soglia critica, al di sotto della quale il rischio di estinzione cresce rapidamente. È infatti dimostrato che i Lagomorfi sono particolarmente sensibili ai fenomeni di estinzione locale anche nell'ambito di popolazioni di grandi dimensioni. Ad esempio, in uno studio condotto nei parchi nazionali del Nord-ovest degli Stati Uniti è stato evidenziato che le piccole popolazioni di Lagomorfi sono più sensibili ai processi di estinzione locale, dovuti ad eventi stocastici, rispetto a quanto avviene per altri mammiferi (Soulé, 1987).

2.3.4. *Inquinamento genetico*

Un ulteriore aspetto da considerare nello studio della biologia e nella definizione di una strategia di conservazione di *L. corsicanus* è dato dall'eventuale ibridazione con *L. europaeus*. Nel genere *Lepus* l'ibridazione tra specie anche molto diverse fenotipicamente ed ecologicamente è già stata documentata in Svezia, dove sono stati osservati ibridi tra la forma autoctona *L. timidus* e *L. europaeus*, introdotto dall'uomo (Thulin *et al.*, 1997).

La mancata osservazione di fenotipi intermedi e l'assenza di introgressione di aplotipi mitocondriali di una specie nell'altra porta a ritenere che l'ibridazione tra Lepre italiana e Lepre europea sia un evento improbabile. Ulteriori analisi genetiche basate sull'utilizzo di marcatori ereditati biparentalmente (microsatelliti) sono tuttavia necessarie per escludere completamente questa eventualità.

Più concreto è, invece, il rischio di inquinamento genetico per traslocazione di individui (eventualmente allevati) fra aree ove esistono popolazioni di Lepre italiana geneticamente e morfologicamente diverse (Pierpaoli *et al.*, 1999; Riga *et al.*, 2001), per antichi fenomeni di isolamento riproduttivo, che naturalmente occorre salvaguardare.

2.3.5. *Caccia*

Nonostante la specie non sia compresa nell'elenco delle specie cacciabili (L. n. 157/92), per le ragioni precedentemente esposte, l'esercizio venatorio può rappresentare un reale fattore limitante. Le considerazioni possibili sono tuttavia diverse nel caso della Sicilia, dove la specie è l'unica lepre presente con popolazioni vitali, ed in quelle delle regioni peninsulari. In Sicilia *L. corsicanus* è stato oggetto di caccia fino alla stagione venatoria 1998-1999, dopo di che è stato formalmente escluso dall'elenco delle specie cacciabili nei successivi calendari venatori (alla stregua della Lepre europea). Nel giugno 1999 la Regione Siciliana ha comunque inoltrato al Governo una richiesta di inserimento di *L. corsicanus* tra le specie cacciabili in Sicilia, sostenendo che "in passato le popolazioni siciliane della specie hanno ben tollerato la pressione venatoria". Allo stato attuale non esiste una decisione definitiva in merito. Di fatto quindi in Sicilia attualmente eventuali abbattimenti di lepri si configurano come atti di bracconaggio. In prospettiva, una riammissione nell'Isola del prelievo venatorio su *L. corsicanus* appare possibile soltanto se fondata sui principi della gestione sostenibile. Studi in corso da parte dell'I.N.F.S. su *L. europaeus* in aree della Pianura Padana evidenziano come nelle zone più facilmente accessibili gli attuali criteri di gestione venatoria determinano il prelievo di oltre il 95% della consistenza iniziale delle popolazioni e la conservazione delle popolazioni locali si basa quasi esclusivamente sulla presenza di un'articolata rete di aree protette. In Sicilia, così come in gran parte delle regioni centro-meridionali, le aree protette non sono ben distribuite sul territorio, rispetto alle esigenze di specie a larga valenza ecologica come le lepri. Più spesso, infatti, le aree protette esistenti sono realizzate in zone di particolare pregio naturalistico (certamente utili anche per le lepri), ma risultano carenti per quanto

concerne la presenza di ambienti ecologicamente modificati, come gli ecosistemi agricoli, che invece si rivelano molto importanti per la conservazione delle lepri (in genere) su più vaste aree.

Nella Penisola la problematica dell'impatto venatorio risulta molto più complessa a causa della coesistenza nelle stesse aree di *L. corsicanus* e di *L. europaeus*, delle difficoltà di riconoscimento, della mancanza di una tradizione specifica nella gestione delle lepri, nonché delle basi conoscitive per una gestione sostenibile. Queste difficoltà si traducono in un elevato impatto venatorio sulle residue popolazioni di lepri e in una impossibilità pratica nell'applicazione di strategie conservative differenziate tra le due specie.

Si deve, peraltro, constatare come spesso le zone di ripopolamento e cattura, istituite ai sensi della legge n. 157/92, che per finalità proprie dovrebbero tutelare soprattutto la piccola fauna selvatica stanziale, non siano adeguatamente gestite ed, anzi, normalmente siano i territori ove di preferenza si immettono le lepri europee per il ripopolamento venatorio. Ciò risulta particolarmente negativo per l'eventuale conservazione di popolazioni di Lepre italiana.

Attualmente la tecnica di gestione più utilizzata si fonda sul ripopolamento con la sola Lepre europea; tale approccio, aumentando le aspettative da parte dei cacciatori per una sopravvalutazione della sua efficacia, mantiene artificiosamente elevata la pressione venatoria sulle lepri. Viceversa, considerata la scarsa sopravvivenza delle lepri europee immesse (Toso e Trocchi, 1999), accresciuta dal fatto che nelle regioni meridionali la specie non sembra adattarsi alle locali condizioni ecologiche, si ritiene che il prelievo insista in misura proporzionalmente maggiore sulle popolazioni di Lepre italiana. Tale prelievo, oltre ad accrescere il tasso annuale di mortalità delle popolazioni di Lepre italiana, mantenendo molto bassa la loro densità, impedisce di fatto i processi di ricolonizzazione dei territori circostanti le aree protette e il necessario flusso genico tra le popolazioni isolate.

2.3.6. *Bracconaggio*

A prescindere dagli abbattimenti illegali che si verificano durante l'esercizio venatorio nelle regioni peninsulari, derivanti dalle difficoltà di riconoscimento tra *L. corsicanus* e *L. europaeus*, il bracconaggio rappresenta un importante fattore limitante. Nell'Italia centro-meridionale ed in Sicilia il bracconaggio sulle lepri è infatti tradizionale e diffuso, favorito dalla scarsissima attività di vigilanza. Particolarmente grave è l'uccisione notturna con l'ausilio di fari, anche al di fuori della stagione venatoria

e in aree protette, vista la particolare vulnerabilità delle lepri a questa forma di bracconaggio. A tale proposito corre l'obbligo di evidenziare che attualmente le attività di vigilanza notturna da parte dei competenti Organi delle Province si realizza solo sporadicamente. Essa risulta quindi decisamente insufficiente per prevenire le azioni di bracconaggio a carico delle lepri, così come di altre specie (in particolare gli Ungulati).

2.3.7. Introduzione della Lepre europea

L'introduzione della Lepre europea nell'Italia centrale e meridionale, oltre a ingenerare le citate conseguenze connesse al prelievo venatorio, costituisce un fattore limitante per le popolazioni di Lepre italiana a causa dei possibili fenomeni di competizione interspecifica e di diffusione delle patologie comuni.

In Sicilia, considerato che *L. europaeus* è specie alloctona, ulteriori introduzioni sono vietate dall'art. 3 della legge regionale n. 33/97.

2.3.7.1. Competizione interspecifica

La competizione interspecifica può manifestarsi soprattutto mediante l'utilizzo delle stesse risorse trofiche o dei siti di riproduzione e di rifugio. Tale competizione può influire sulla coesistenza delle popolazioni interessate, in termini di variazione della loro consistenza, distribuzione e struttura.

La constatazione che la condizione della Lepre italiana è migliore nelle aree ove la Lepre europea non riesce ad adattarsi, come è accaduto in Sicilia, sul Promontorio del Gargano, nella provincia di Reggio Calabria, nella Riserva Naturale di Castel Porziano, ecc., suggerisce un adattamento delle due specie a condizioni climatiche e ambientali differenti, ma può anche essere dovuto a squilibri indotti dalle ripetute immissioni che danneggiano, direttamente o indirettamente, le popolazioni di Lepre italiana.

I meccanismi eco-etologici delle interazioni competitive tra le due specie non sono comunque ancora stati chiariti e necessitano di studi specifici. Per il momento è stato osservato che individui di Lepre italiana e di Lepre europea possono alimentarsi in aree comuni e quindi interagiscono in una sostanziale condizione di sintopia; Angelici e Luiselli (in stampa) riportano peraltro la tendenza ad occupare fasce altitudinali diverse.

2.3.7.2. Diffusione di patologie

Guberti *et al.* (2000) hanno potuto esaminare sieri di *L. corsicanus* provenienti dalla Sicilia (16), dalla Riserva Naturale di Castel Porziano

(5) e dal Parco Nazionale del Cilento e Vallo di Diano (3), oltre a 4 fegati di animali morti spontaneamente. Il 19% dei sieri è risultato positivo per EBHS, dimostrando quindi la recettività della specie nei confronti di questa importante infezione e un fegato è risultato virologicamente positivo, evidenziando il carattere letale di questa patologia anche per *L. corsicanus*. I medesimi Autori hanno individuato in *L. europaeus* il serbatoio epidemiologico dell'infezione ed è quindi lecito affermare che questa specie costituisce una "minaccia sanitaria" nei confronti di *L. corsicanus*.

Recentemente Meneguz *et al.* (2000) hanno accertato che anche *Sylvilagus floridanus* rappresenta un serbatoio di EBHS e, benché attualmente non vi siano popolazioni di questa specie nell'areale di *L. corsicanus*, l'eventuale introduzione di questo Lagomorfo nordamericano nell'Italia centro-meridionale potrebbe rappresentare un'ulteriore minaccia.

Ulteriori indagini sono in corso per verificare la recettività della Lepre italiana alle altre infezioni che notoriamente costituiscono dei fattori limitanti per la dinamica di popolazione della Lepre europea (pasteurellosi, yersinosi, stafilococchi, parassitosi protozoarie ed elmintiche).

2.3.8. Competizione con il Coniglio selvatico

Possibili fenomeni di competizione tra Lepre italiana e Coniglio selvatico (*Oryctolagus cuniculus*) non possono essere esclusi, considerate le rispettive aree di distribuzione, soprattutto in Sicilia.

Secondo Gibb (1990) è possibile che l'evoluzione delle lepri e dei conigli sia avvenuta in habitat diversi, ma con molti punti di contatto. In Spagna *O. cuniculus* tende ad utilizzare le boscaglie e le zone limitrofe, mentre *L. granatensis* (che avrebbe avuto una storia evolutiva simile a quella di *L. corsicanus*) preferisce i pascoli aperti (Rau *et al.*, 1985). Tuttavia, osservazioni preliminari sembrano indicare una sostanziale importanza degli ambienti cespugliati e delle boscaglie per *L. corsicanus* e, quindi, maggiori possibilità che si verifichi una significativa competizione interspecifica con *O. cuniculus*. Inoltre, è ben noto che le popolazioni di Coniglio selvatico manifestano vere e proprie esplosioni demografiche e quindi, in presenza di elevatissime densità dei conigli, almeno la competizione alimentare potrebbe risultare elevata. In Australia *L. europaeus* fu introdotto e si diffuse prima di *O. cuniculus*, ma con la diffusione di quest'ultima specie fu osservata una significativa riduzione delle popolazioni di *L. europaeus* (Cuenot, 1951, citato da Fraguilione, 1966). In Europa, *O. cuniculus* tende a concentrare la

propria presenza negli ambienti più idonei per lo scavo delle tane, ove realizza vere e proprie colonie, a differenza delle lepri che hanno una distribuzione più diffusa. Osservazioni preliminari realizzate dall'INFS in Sicilia tendono a confermare un utilizzo del territorio spesso spazialmente differenziato tra *L. corsicanus* e *O. cuniculus*.

2.3.9. *Erosione dell'habitat*

2.3.9.1. Meccanizzazione e riordino fondiario

La modernizzazione e lo sviluppo dell'agricoltura, con le esigenze di riduzione dei costi e dei tempi per l'esecuzione delle operazioni agricole, hanno determinato una sostanziale semplificazione degli habitat, soprattutto nelle aree più produttive. La responsabilità di tale semplificazione è da attribuire soprattutto allo sviluppo della meccanizzazione ed al conseguente riordino fondiario. L'impatto principale di questa evoluzione nei confronti delle specie selvatiche, ed in particolare di quelle legate agli ambienti agrari come le lepri, è dovuto soprattutto all'aumento della dimensione media degli appezzamenti coltivati, all'eliminazione degli elementi di diversificazione del paesaggio, alla riduzione delle rotazioni colturali con lo sviluppo delle monocolture. L'aumento delle dimensioni dei campi determina, da un lato, la riduzione dello sviluppo lineare dei margini tra i diversi appezzamenti che, come noto, costituiscono ecotoni molto frequentati dalle lepri, e dall'altro origina una sensibile diminuzione delle possibilità di rifugio e di alimentazione. Tali effetti sono accentuati quando le operazioni di raccolta vengono realizzate velocemente e sono rapidamente seguite dalle lavorazioni del terreno che eliminano la vegetazione ancora presente (nelle regioni meridionali evoluzioni di questo tipo sono note per il Tavoliere, la Piana di Catania, ecc.).

L'eliminazione graduale e continua delle infrastrutture ecologiche presenti negli ecosistemi agrari (siepi, alberi, arbusti, boschetti, frangivento, ecc.), che ha avuto un forte impulso soprattutto dal 1960 fino ai primi anni Novanta, sembra denotare nell'ultimo decennio una inversione di tendenza, dovuta soprattutto alle politiche agro-ambientali di sostegno dell'Unione Europea. Le funzioni ecologiche e faunistiche di questi elementi del paesaggio per le lepri sono relative soprattutto alle migliori possibilità di rifugio, alimentazione e riproduzione che queste offrono, in particolare nelle aree di coltivazione intensiva, dove i campi sono molto ampi e prevale la monocoltura (CEMAGREF e ONC, 1988; Genghini, Spagnesi e Toso, 1992; Spagnesi e Trocchi, 1992).

Lo sviluppo della meccanizzazione in agricoltura nel nostro Paese è

intervenuto soprattutto a partire dal secondo dopoguerra e ha avuto il massimo incremento negli anni Sessanta e Settanta nel Nord e negli anni Settanta e Ottanta nel centro e nel Sud Italia. I dati e le osservazioni empiriche relativi alla meccanizzazione e alle caratteristiche degli appezzamenti agricoli e dei margini dei campi evidenziano una situazione più favorevole dal punto di vista ambientale per le regioni comprese nell'areale potenziale della Lepre italiana rispetto alle regioni padane, dove invece gli effetti della meccanizzazione sono certamente più significativi. Ciò fa ritenere che questo non rappresenti e non abbia rappresentato il fattore limitante più significativo per la specie in questione.

2.3.9.2. Abbandono e messa a riposo dei terreni agrari (*set-aside*)

L'evoluzione dell'agricoltura dal dopoguerra ad oggi ha evidenziato una crescente concentrazione delle attività agricole nelle aree di pianura e bassa collina ed un ritiro invece dalle aree più svantaggiate e marginali, situate in prevalenza nei territori di alta collina e montagna.

A questa evoluzione nell'uso del territorio si sono aggiunte negli ultimi anni alcune misure di politica agraria e agro-ambientale, che si sono modulate rispetto a questi fenomeni ed hanno creato forme di sostegno economico al ritiro dei terreni dalla produzione (*set-aside*).

I primi interventi di questo tipo realizzati in Italia risalgono al 1988 con l'applicazione del cosiddetto *set-aside* "facoltativo", opportunità offerta ai produttori agricoli per non coltivare terreni normalmente destinati a colture cerealicole o oleo-proteaginoso. Tale misura fu applicata per un quinquennio (1988-1992) ed incontrò, soprattutto in Italia, un notevole successo, arrivando ad interessare oltre 700.000 ettari di superficie (Tab. 4; Genghini, 1995). Il successo di queste misure fu più importante soprattutto nelle regioni meridionali, dove interessò in particolare aree agricole "marginali", al limite della convenienza economica (Tab. 5).

Nel 1992 fu introdotto il cosiddetto *set-aside* "obbligatorio", che interessò una percentuale variabile dal 15 al 5% della superficie delle grandi aziende coltivate a seminativi, da destinare ad un riposo annuale o poliennale, in forma fissa o rotazionale. La superficie complessiva nel primo anno di applicazione raggiunse oltre 200.000 ettari e interessò soprattutto le regioni della Pianura Padana (Tab. 4; Genghini, 1995).

Sempre nel 1992 fu introdotto anche, nell'ambito delle cosiddette misure agro-ambientali (reg. CEE 2078/92), il *set-aside* ventennale a fini ambientali e faunistici; fu applicato pure nei successivi piani di sviluppo rurale (PSR), ma solo da alcune regioni ed interessò una superficie

complessiva limitata (Tab. 5; INEA, 1999). Aree medio collinari furono così interessate dalla realizzazione di complessi cosiddetti di “macchia e radura”, i cui effetti si sono rivelati favorevoli per le popolazioni di Lepre europea (Genghini *et al.*, 1998; Genghini e Capizzi, in stampa). Vista la particolare diffusione di tali misure in regioni comprese nell’areale della Lepre italiana come la Basilicata e la Sicilia, potrebbe risultare utile verificare un eventuale futuro incremento della specie conseguente a questo fattore.

L’abbandono e la riduzione delle attività agricole nei territori collinari e montani è proseguita ed ha determinato un generale peggioramento della qualità dell’habitat per le specie legate agli ambienti coltivati e semi-naturali. Sempre più spesso si può constatare come ambienti particolarmente idonei per la Lepre italiana (radure e aree aperte interconnesse alle zone forestali o cespugliate) sono progressivamente abbandonati ed evolvono verso l’incolto, l’arbusteto ed il bosco. La scomparsa di queste radure determina una sensibile riduzione della diversità ambientale e dell’indice di ecotono, con una riduzione generale del quadro faunistico.

2.3.9.3 Rimboschimento delle aree aperte

I rimboschimenti in generale, non solo quelli legati alle radure, favoriti anche da incentivi previsti da parte dell’Unione Europea,

Tabella 4 - Applicazione del *set-aside* in vari Paesi dal 1988 al 1992.

Paesi	<i>Set-aside</i> “facoltativo” Ettari	<i>Set-aside</i> “obbligatorio” Ettari
Belgio e Lussemburgo	2.048	21.000
Danimarca	14.192	205.000
Francia	438.492	1.589.000
Germania	689.250	1.063.000
Grecia	2.183	17.000
Gran Bretagna	165.677	556.000
Irlanda	5.952	24.000
Italia	733.450	207.000
Olanda	15.418	8.000
Portogallo	/	78.000
Spagna	355.169	909.000
Totale	2.421.831	4.677.000

Tabella 5 - Applicazione del *set-aside* nelle regioni italiane.

Regioni	<i>Set-aside</i> "facoltativo"		<i>Set-aside</i> "obbligatorio"		<i>Set-aside</i> "ventennale"	
	Ettari	% SAU	Ettari	% SAU	Ettari	% sul tot.
Valle D'Aosta	-	-	-	-	n.a.	-
Piemonte	14.083	1,8	12.247	1,6	217	1,5
Trentino-A. A.	-	-	2	0,0	n.a.	-
Lombardia	8.698	1,1	28.940	3,7	145	1,0
Veneto	3.716	0,5	27.555	3,5	119	0,8
Friuli-V. Giulia	4.902	0,6	18.372	2,3	33	0,2
Liguria	13	0,0	14	0,0	n.a.	-
Emilia-Romagna	26.796	3,4	18.914	2,4	3.070	21,6
Toscana	133.600	17,0	22.921	2,9	1.195	8,4
Marche	20.383	2,6	12.229	1,6	113	0,8
Umbria	14.269	1,8	11.968	1,5	1.328	9,3
Lazio	35.263	4,5	10.987	1,4	858	6,0
Abruzzo	6.989	0,9	2.098	0,3	90	0,6
Molise	4.122	0,5	5.033	0,6	475	3,3
Campania	2.001	0,3	2.154	0,3	0	0,0
Puglia	99.900	12,7	15.401	2,0	103	0,7
Basilicata	83.879	10,7	5.775	0,7	9.042	63,6
Calabria	41.275	5,3	2.812	0,4	n.a.	-
Sicilia	157.329	20,0	6.661	0,8	4.496	31,6
Sardegna	128.932	16,4	1.969	0,3	n.a.	-
Italia	520.305	66,2	41.903	5,3	14.206	100,0

n.a.: Impegno non attivato dalla regione fino al 1997.

rappresentano una minaccia per l'habitat di elezione della Lepre italiana. Naturalmente l'impiego di conifere e dell'eucalipto nei rimboschimenti rappresenta un ulteriore elemento di degrado delle condizioni ambientali, rispetto all'impiego di latifoglie autoctone. Una razionalizzazione degli interventi di rimboschimento, che tenga conto degli aspetti certo importanti di tutela del suolo, ma anche delle emergenze naturalistiche legate ad altre tipologie vegetazionali è quindi del tutto auspicabile.

2.3.9.4 Incendi

Nei confronti delle popolazioni di lepre gli incendi possono avere conseguenze immediate, con la morte di esemplari (soprattutto giovani). In particolare la pratica della bruciatura delle stoppie e dei residui

delle colture raccolte, che non si giustificano più con motivazioni agronomiche ed economiche, è all'origine di perdite relativamente consistenti di selvaggina (Spagnesi e Toso, 1992). Soprattutto gli incendi possono ridurre le delicate fasce ecotonali tra le coltivazioni e/o i pascoli e le aree ecologicamente più mature. Ciò sembra importante in modo particolare per la Lepre italiana, in quanto essa risulterebbe più legata a questi ambienti rispetto alla Lepre europea.

La tabella 6 evidenzia l'impatto degli incendi sulle superfici boschive; va segnalato come non vi siano dati per gli ambienti di transizione caratterizzati da uno sviluppo lineare, anziché di superficie. È da notare come la Sicilia agli inizi degli anni Settanta rappresentasse la seconda regione, dopo la Liguria, per superficie interessata dagli incendi. Tale situazione però è migliorata agli inizi degli anni Novanta, portandosi su livelli prossimi a quelli medi del Paese.

2.3.10. *Riduzione della qualità dell'habitat*

2.3.10.1. Intensificazione e semplificazione colturale

L'intensificazione colturale avvenuta dal dopoguerra ad oggi ha determinato una serie di impatti molto pesanti per l'ambiente agrario e le contigue aree naturali, oltre che per la fauna selvatica in forma diretta. Soprattutto le modificazioni ambientali hanno determinato una generale riduzione della qualità degli habitat di numerose specie selvatiche, tra cui anche le lepri.

Tra le cause strettamente connesse alle trasformazioni ambientali la meccanizzazione agricola ha avuto un ruolo determinante. Un indice sintetico del livello di meccanizzazione esistente sul territorio può essere espresso dalla quantità di cavalli vapore impiegati per ettaro di superficie agricola utilizzata (CV/ha SAU). Nella tabella 7 è riportato tale valore per le aree interessate dalla potenziale presenza della Lepre italiana (Sicilia e Centro-Sud) e per le aree di confronto (regioni padane e Italia nel suo complesso). L'esame dei dati riportati evidenzia come nel periodo 1970-1990 si sia assistito ad un continuo incremento della meccanizzazione a livello nazionale, superiore nel primo decennio (+133%) rispetto al secondo (+51%). Tale incremento risulta ancora più accentuato nel primo periodo per le regioni del Centro-Sud (+178%) e per la Sicilia (+203%) e si presenta molto simile a quello nazionale nel secondo periodo⁽²⁾. Tali valori confermano quanto precedentemente

⁽²⁾ L'incremento maggiore della meccanizzazione nelle regioni padane è intervenuto invece prima degli anni '70.

Tabella 6 - Superficie boschiva percorsa da incendi negli anni Settanta e Novanta (dati ISTAT).

	Media degli ha incendiati nel triennio 70-72	% sul totale nazionale	Sup. (ha) incendiate per 1.000 ha di bosco*	Media degli ha incendiati nel triennio 89-91	% sul totale nazionale	Sup. (ha) incendiate per 1.000 ha di bosco*	Variaz. % rel. alla sup. tot. inc. 1970-90	Variaz. relat. sulla sup. bosch. inc. 1970-90
Piemonte	3.219	5,5	5,4	10.924	19,8	16,5	239	11
Valle d'Aosta	39	0,1	0,5	393	0,7	5,0	900	4
Lombardia	4.157	7,1	8,6	4.751	8,6	9,6	14	1
Trentino-A. Adige	1.118	1,9	1,9	741	1,3	1,2	-34	-1
Veneto	980	1,7	3,8	1.112	2,0	4,1	13	0
Friuli-Ven. Giulia	1.408	2,4	8,5	2.970	5,4	16,2	111	8
Liguria	9.067	15,5	32,3	9.205	16,7	32,0	2	0
Emilia-Romagna	914	1,6	2,6	646	1,2	1,6	-29	-1
Toscana	14.502	24,8	16,7	5.419	9,8	6,1	-63	-11
Umbria	2.008	3,4	8,0	586	1,1	2,2	-71	-6
Marche	359	0,6	2,4	129	0,2	0,8	-64	-2
Lazio	1.856	3,2	5,1	2.775	5,0	7,3	49	2
Abruzzo	346	0,6	1,7	577	1,0	2,6	67	1
Molise	200	0,3	3,0	459	0,8	6,5	130	3
Campania	2.031	3,5	7,3	2.916	5,3	10,1	44	3
Puglia	1.314	2,2	14,4	1.238	2,2	10,7	-6	-4
Basilicata	861	1,5	5,1	434	0,8	2,3	-50	-3
Calabria	4.941	8,4	12,4	4.054	7,4	8,5	-18	-4
Sardegna	4.547	7,8	13,9	4.009	7,3	8,5	-12	-5
Italia	58.535	100,0	9,5	55.147	100,0	8,2	-6	-1

* Sono considerati esclusi i castagneti da frutto

affermato circa il forte incremento della meccanizzazione avvenuto dal dopoguerra ad oggi in tutte le regione italiane. Il livello di meccanizzazione risulta comunque decisamente inferiore nelle regioni interessate potenzialmente dalla presenza Lepre italica (Centro-sud e Sicilia) rispetto al resto d'Italia e alle regioni padane (rispettivamente 4,16, 5,57 e 12,6 CV per ettaro di SAU nel 1990). Vi è comunque da rilevare che queste differenze sono leggermente diminuite con il passare degli anni (da un rapporto di 3/5 a 1 nel 1970 si è passati a un rapporto di 2/3 a 1 nel 1990). Per quanto riguarda i periodi di incremento della meccanizzazione,

Tabella 7 - Evoluzione dell'uso dei mezzi di produzione dal 1970 al 1990 nelle aree geografiche d'interesse.

	1970	1980	1990	var. 70-80	var. 80-90	var. 70-90
Nord						
Concimi P.A. in Kg/ha	149,3	230,0	206,5	54,0	-10,2	38,3
Mezzi meccanici (C.V./ha SAU)	4,79	9,0	12,6	88,3	40,11	63,8
Centro-sud						
Concimi P.A. in Kg/ha	86,2	100,3	85,9	16,4	-14,4	-0,4
Mezzi meccanici (C.V./ha SAU)	1,33	3,7	5,57	178,1	51,0	320,1
Sicilia						
Concimi P.A. in Kg/ha	66,4	75,5	82,7	13,7	9,5	24,5
Mezzi meccanici (C.V./ha SAU)	0,88	2,67	4,16	203,4	55,8	372,7
Italia						
Concimi P.A. in Kg/ha	97,6	128,3	119,5	31,5	-6,8	22,5
Mezzi meccanici (C.V./ha SAU)	2,5	5,8	8,8	133,1	50,9	251,7

prima del 1970 essi sono stati superiori nelle regioni padane, mentre dal 1970 al 1990, l'incremento è stato superiore nelle regioni del Centro-Sud e in Sicilia, rimanendo tuttavia a livelli assoluti assai inferiori.

Come già evidenziato, una conseguenza importante derivante dallo sviluppo della meccanizzazione agricola e dall'intensificazione colturale è la semplificazione degli ecosistemi agrari, con incremento delle monoculture, riduzione o scomparsa delle rotazioni colturali, riduzione degli ecotoni e incremento della dimensione media degli appezzamenti.

Sono ben noti gli effetti positivi delle rotazioni colturali sull'ambiente in generale e sulla biodiversità degli ecosistemi agrari in particolare (National Resource Council, 1989). Diversi studi, realizzati in condizioni ambientali e climatiche differenti, hanno messo in rilievo l'importanza delle leguminose, delle foraggere e dei cereali autunno-vernini per diverse specie selvatiche, tra cui in particolare la Lepre europea.

Allo stesso modo sono state evidenziate le influenze negative connesse alla forte presenza di colture sarchiate (mais, barbabietola, tabacco, girasole, pomodoro, patata e ortive da pieno campo, ecc.) (Harmon e Nelson, 1973; Brady, 1988). Anche in Italia, come nella maggior parte dei Paesi sviluppati, si è assistito ad una generale semplificazione degli

agro-ecosistemi, con riduzione del numero di specie coltivate (tra cui le foraggere temporanee) e incremento delle sarchiate industriali. (Toderi, 1990; Tabb. 8 e 9).

Studi recenti hanno dimostrato che la diversificazione colturale è positivamente correlata all'abbondanza della Lepre europea, sia come numero di colture nell'unità di superficie, che come numero di appezzamenti (Barnes e Tapper, 1983; Hutchings e Harris, 1996).

Il crescente incremento della velocità delle macchine agricole determina anche un incremento della mortalità dei selvatici poiché essi vengono travolti dalle macchine operatrici (ad es. falciatrici, mietitrebbie, ecc.). Nei periodi di preparazione del terreno sono soprattutto le giovani lepri che rischiano di essere travolte (Pepin, 1981). Tra la piccola selvaggina stanziale la mortalità diretta dovuta alle lavorazioni del terreno viene stimata attorno al 10% (Spagnesi e Genghini, 1995). La

Tabella 8 - Evoluzione della destinazione colturale e delle principali coltivazioni in Italia (x 1.000 ha).

Colture	1950	1960	1970	1980	1988
Seminativi	13.054	13.161	12.221	9.400	8.848
<i>Cereali</i>	6.936	7.008	5.591	4.843	4.482
Fumento	4.719	4.911	4.274	3.256	2.876
Mais	1.075	1.251	988	874	842
Orzo	250	229	179	305	450
Sorgo	-	-	6	13	20
Leguminose da granella	1.407	993	403	192	152
Orticole	814	299	520	426	416
Patata	381	386	347	136	126
Colture industriali	365	364	388	390	838
Barbabietola	172	210	298	291	275
Tabacco	57	51	54	58	94
Girasole	-	4	1	30	122
Soia	-	-	-	-	432
Colture foraggere temporanee	4.344	5.186	3.352	2.859	2.440
Colture foraggere permanenti	5.133	5.114	5.226	5.126	4.897
Colture legnose agrarie	2.423	2.690	2.780	2.953	2.991
Foreste	5.623	5.812	6.152	6.355	6.748
Superficie Agraria e Forestale	27.761	27.790	27.375	26.974	26.218
Superficie Territoriale	30.103	30.122	30.125	30.126	30.128

Tabella 9 - Evoluzione nell'uso del territorio dal 1950 al 1988, percentuale della superficie agro-forestale (dati ISTAT, 1951, 1971, 1990).

Aree geografiche	1950	1970	1988	Variazione		
	% SAF	% SAF	% SAF	50/70	70/88	50/88
Regioni del Nord						
Superficie Territoriale	100.0	100.0	100.0	0.0	0.0	0.0
Seminativi	53.0	49.2	40.5	-3.7	-8.7	-12.5
Legnose agrarie	4.2	6.1	5.8	1.8	-0.3	1.6
Foragg. permanenti	16.8	18.3	16.0	1.5	-2.4	-0.8
Superficie Agraria Utiliz.	74.0	73.6	62.3	-0.4	-11.4	-11.7
Boschi	20.1	21.8	24.6	1.7	2.8	4.5
Altri terreni	6.4	4.6	12.7	-1.8	8.1	6.3
Superficie Agro-Forestale	88.1	87.1	83.0	-1.0	-4.1	-5.1
Superficie improduttiva	11.9	13.1	17.0	1.2	3.9	5.1
Regioni del Centro-Sud						
Superficie Territoriale	100.0	100.0	100.0	0.0	0.0	0.0
Seminativi	47.3	45.9	36.1	-1.4	-9.8	-11.2
Legnose agrarie	17.1	18.2	20.2	1.2	2.0	3.1
Foragg. permanenti	14.8	14.9	14.9	0.1	0.0	0.2
Superficie Agraria Utiliz.	79.1	79.0	71.2	-0.1	-7.8	-7.9
Boschi	16.9	18.5	21.9	1.6	3.4	4.9
Altri terreni	2.5	2.5	6.4	0.0	3.9	3.9
Superficie Agro-Forestale	95.7	93.7	88.7	-2.0	-5.0	-7.0
Superficie improduttiva	4.3	6.3	11.3	2.0	5.0	7.0
Sicilia						
Superficie Territoriale	100.0	100.0	100.0	0.0	0.0	0.0
Seminativi	61.7	56.6	44.1	-5.1	-12.5	-17.6
Legnose agrarie	20.5	23.1	26.1	2.6	3.0	5.7
Foragg. permanenti	11.4	10.9	13.1	-0.5	2.2	1.7
Superficie Agraria Utiliz.	93.6	90.6	83.3	-3.0	-7.2	-10.2
Boschi	3.6	7.7	9.2	4.1	1.5	5.7
Altri terreni	2.9	1.7	7.3	-1.2	5.6	4.4
Superficie Agro-Forestale	94.9	93.6	89.8	-1.3	-3.8	-5.1
Superficie improduttiva	5.1	6.4	10.2	1.3	3.8	5.1
Italia						
Superficie Territoriale	100.0	100.0	100.0	0.0	0.0	0.0
Seminativi	47.0	44.5	33.9	-2.5	-10.6	-13.0
Legnose agrarie	8.7	10.1	11.4	1.4	1.3	2.7

Segue tabella 9

Aree geografiche	1950	1970	1988	Variazione		
	% SAF	% SAF	% SAF	50/70	70/88	50/88
Foragg. permanenti	18.5	19.2	18.7	0.6	-0.5	0.1
Superficie Agraria Utiliz.	74.2	73.8	64.0	-0.4	-9.8	-10.2
Boschi	20.4	22.5	25.8	2.1	3.3	5.4
Altri terreni	5.1	3.7	9.8	-1.4	6.1	4.7
Superficie Agro-Forestale	92.2	90.9	86.9	-1.3	-4.0	-5.3
Superficie improduttiva	7.8	9.2	13.1	1.4	3.9	5.3

La **superficie agroforestale (SAF)** è espressa in percentuale rispetto alla superficie territoriale. I **boschi** comprendono i castagneti da frutto e i pioppeti (ISTAT, 1982) e la macchia mediterranea (ISTAT, 1990). Gli **altri terreni** comprendono: i terreni abbandonati, i terreni incolti o coltivati saltuariamente destinati ad aree fabbricabili, parchi e giardini ornamentali, aree di aziende agricole occupate da fabbricati, cortili, strade poderali e tare delle coltivazioni. (ISTAT, 1982). La **superficie improduttiva** comprende: i fabbricati, le strade, i terreni sterili, le acque, ecc.

fienagione è all'origine di elevate mortalità per diverse specie selvatiche, in quanto molto spesso nidi e giovani sono presenti negli appezzamenti al momento dello sfalcio; il livello di rischio è tuttavia più elevato nelle zone pianeggianti a causa della maggiore velocità operativa di queste macchine.

2.3.10.2. Impiego di prodotti chimici (fertilizzanti e fitofarmaci)

Nella Lepre europea sono note varie conseguenze connesse all'uso dei fitofarmaci ed in particolare:

- dirette, per tossicità acuta e cronica;
- indirette, per la riduzione di fonti trofiche significative.

Alcuni fertilizzanti chimici possono rendersi responsabili di danni alle lepri, determinando in particolare l'insorgenza di cheratocongintiviti, panofalmiti ed enteriti emorragiche (Spagnesi e Trocchi, 1992). Tra le sostanze più pericolose vi sono la calciocianamide e i sali ammoniacali in preparazione polverulenta (Pepin, 1981). Tra i prodotti più pericolosi sono da segnalare in genere quelli di I e II classe tossicologica, più in particolare, tra gli insetticidi i prodotti fosfororganici (Azinphos-metil, Parathion, Metil-Parathion, ecc.), tra gli erbicidi quelli a base di nitroderivati (di-nitro-orto-cresolo, Dinoseb, Dinoterb, ecc.) e di Paraquat; si segnalano, inoltre, i rodenticidi e gli antimalacidi

(esche a base di methiocarb) (Soyez, 1978; Spagnesi e Trocchi, 1992; Genghini, 1994).

I dati riportati nelle tabelle 10 e 11 consentono di evidenziare l'impiego di questi prodotti sul territorio italiano, la situazione nelle aree geografiche di maggior interesse per la Lepre italiana e l'evoluzione dell'impiego dagli anni Settanta agli anni Novanta. Nella tabella 10 si evidenzia come nelle regioni del Centro-sud e in Sicilia l'impiego di questi prodotti chimici sia inferiore rispetto alla media nazionale e decisamente inferiore ai livelli raggiunti nelle regioni padane. Tali differenze inoltre si sono accentuate passando dagli inizi degli anni Settanta agli inizi degli anni Novanta. Tuttavia, l'incremento dei prodotti diserbanti è stato importante anche nelle regioni del Centro-sud ed in Sicilia. Secondo Lo Valvo (dati non pubblicati) in passato l'uso indiscriminato di fitofarmaci in Sicilia avrebbe influito negativamente sulla popolazione di *L. corsicanus*.

2.3.10.3. Pascolo di animali domestici

La presenza di animali domestici al pascolo può rappresentare un fattore limitante anche per le lepri, sia per effetto della sottrazione di risorse trofiche, che per il disturbo (tra cui rientra anche la presenza di cani da pastore, non di rado incustoditi e scarsamente accuditi). Tali conseguenze sono in relazione diretta con l'intensità del pascolo, in quanto la presenza di un pascolo moderato può persino ritenersi utile a contrastare l'invasione delle aree aperte da parte della vegetazione arbustiva ed arborea. Barnes e Tapper (1983) hanno osservato nella Lepre europea cambiamenti nelle aree di alimentazione conseguenti alla presenza di bovini al pascolo.

Se si osserva la tabella 12 si può notare come la consistenza complessiva dei capi allevati, rapportata all'estensione della superficie agricola utiliz-

zata, nelle regioni centro-meridionali e in Sicilia sia più elevata rispetto ai valori medi nazionali. Se si considerano le preferenze ambientali di *L. corsicanus* è possibile che localmente esistano condizioni di limitazione nella presenza della specie connesse ad intensa presenza di animali al pascolo.

Tabella 10 - Fitofarmaci totali distribuiti per ettaro di SAU nel 1970 e 1990.

	1970 kg/SAU	1990 kg/SAU	Vari- 70/90
Nord	11,9	17,0	5,1
Centro-sud	12,3	10,7	-1,6
Sicilia	6,4	9,1	2,8
Italia	9,6	11,4	1,8

Tabella 11- Uso di fitofarmaci dal 1970 al 1990 e variazioni nelle aree d'interesse.

	1970		1990		Variaz 70/90
	Kg (000)	%	Kg (000)	%	
Nord (totale)	73.533	38,0	83.663	43,8	13,8
Anticrittogramici	42.331	57,6	44.016	52,6	4,0
Insetticidi	22.728	30,9	15.090	18,0	-33,6
Diserbanti	7.012	9,5	19.110	22,8	172,5
Centro-sud (totale)	68.603	35,4	50.750	26,6	-26,0
Anticrittogramici	59.321	86,5	28.965	57,1	-51,2
Insetticidi	6.300	9,2	10.760	21,2	70,8
Diserbanti	1.217	1,8	2.870	5,7	135,8
Sicilia (totale)	13.923	7,2	17.592	9,2	26,4
Anticrittogramici	9.573	68,8	7.803	44,4	-18,5
Insetticidi	3.088	22,2	3.778	21,5	22,3
Diserbanti	214	1,5	722	4,1	237,4
Italia (totale)	193.746	100,0	190.953	100,0	-1,4
Anticrittogramici	138.784	71,6	106.120	55,6	-23,5
Insetticidi	39.597	20,4	36.106	18,9	-8,8
Diserbanti	9.498	4,9	26.481	13,9	178,8

2.3.11. Antropizzazione

L'evoluzione in atto nell'uso agricolo del suolo nell'Italia meridionale comporta una progressiva concentrazione delle attività antropiche nei fondovalle, nelle zone pianeggianti e lungo le coste, in contrasto con un progressivo abbandono delle aree interne, collinari e montane più acclivi e difficili da coltivare. Tale evoluzione implica di fatto una concentrazione anche dei fattori economici in determinate aree più favorevoli sulle quali viene quindi a gravare un pesante impatto antropico. La sottrazione ed il progressivo peggioramento della qualità dell'habitat per le lepri è la conseguenza più evidente di questo processo nelle aree in corso di antropizzazione, mentre le aree di disimpegno per le attività produttive (ad esempio i vecchi terrazzamenti e le piccole proprietà agricole in ambienti impervi e/o acclivi) evolvono verso condizioni vegetazionali più mature, ma spesso inidonee alle lepri. Naturalmente anche lo sviluppo della rete stradale e l'intensificazione del traffico, soprattutto sulle coste ed i fondovalle, sono all'origine di perdite dirette.

Tabella 12 - Evoluzione della consistenza del bestiame dal 1970 al 1990 nelle aree geografiche di interesse (n. di capi/100.000 ha di SAU).

	1970	1990	Variatz 70/90
Nord	196,1	265,6	35,4
Bovini	99,7	113,2	13,6
Ovini	5,6	8,7	56,0
Caprini	0,7	3,0	350,5
Suini	87,8	138,7	58,0
Equini	2,5	2,1	-16,1
Centro-sud	113,9	114,5	0,5
Bovini	21,7	24,5	13,3
Ovini	52,0	61,1	17,5
Caprini	8,7	12,5	44,0
Suini	26,0	14,0	-46,2
Equini	5,6	2,3	-58,1
Sicilia	76,3	106,2	39,2
Bovini	16,6	24,2	46,3
Ovini	31,0	65,7	112,0
Caprini	7,1	7,3	3,7
Suini	14,2	5,9	-58,6
Equini	7,5	3,1	-59,0
Italia	142,4	176,8	24,2
Bovini	47,4	49,2	3,8
Ovini	40,3	64,8	60,7
Caprini	5,1	7,8	51,7
Suini	45,7	52,8	15,5
Equini	3,9	2,2	-42,3

Considerato il più favorevole *status* di *L. corsicanus* in Sicilia, Lo Valvo ritiene che l'attuale grado di antropizzazione non dovrebbe rappresentare un importante fattore limitante in questa regione.

2.3.12 Predazione

Tra le specie predatrici la Volpe sembra quella in grado di determinare il maggiore impatto sul successo riproduttivo delle lepri (Barnes e Tapper, 1983). Naturalmente è importante anche la densità relativa delle due specie e la disponibilità di risorse alimentari alternative per il predatore. In particolare, benché le lepri non risultino una componente

percentualmente importante nella dieta della Volpe, l'impatto, soprattutto sulle popolazioni isolate e di piccole dimensioni, può rappresentare un serio fattore di rischio. Non di meno nel caso delle operazioni di reintroduzione: per quanto osservato in varie esperienze sulla Lepre europea (per una revisione si veda Toso e Trocchi, 1999), la predazione da parte della Volpe potrebbe compromettere la reintroduzione. Un periodo di controllo diretto e/o indiretto della densità di questo predatore generalista può risultare localmente opportuno, sia per favorire la ripresa delle popolazioni rarefatte, sia per aumentare le possibilità di successo delle reintroduzioni. Reynolds e Tapper (1996) hanno evidenziato come il controllo numerico della Volpe possa indurre un incremento sostanziale delle popolazioni di Lagomorfi.

La predazione da parte di cani inselvaticiti o vaganti si rivolge a carico di un numero considerevole di specie, ma alcune sembrano risentire maggiormente della mortalità connessa a tale presenza innaturale. In particolare i Mammiferi di medie dimensioni come le lepri, il Coniglio selvatico ed il Capriolo sembrano avere un elevato indice di predabilità, particolarmente quando i cani cacciano in gruppo. Non va dimenticato anche il considerevole disturbo (soprattutto nel periodo riproduttivo) che essi arrecano alle lepri permanendo costantemente sul territorio. In modo analogo si deve altresì considerare l'azione continua di disturbo e/o predazione esercitata dai numerosissimi cani da pastore presenti in tutta l'Italia centrale e meridionale. Si deve peraltro rimarcare come il randagismo canino in queste regioni sia importante anche perché maggiore la probabilità di sopravvivenza in natura di questi cani (Genovesi e Dupré, 2000). Per la sua distribuzione, che si sovrappone in gran parte alle aree geografiche ove il fenomeno è più frequente, la Lepre italiana può risentire particolarmente delle conseguenze dovute al randagismo canino.

2.4. Azioni già avviate

2.4.1. Informazione agli Enti ed Autorità competenti

Il 27 maggio 1999 l'INFS, con lettera n. 3463/T-D2, ha segnalato alla Presidenza del Consiglio dei Ministri, al Ministero dell'Ambiente e della Tutela del Territorio, al Ministero delle Politiche Agricole e alle Regioni Abruzzo, Basilicata, Calabria, Campania, Lazio, Molise, Puglia, Sicilia, Toscana e Umbria, il ritrovamento di popolazioni vitali di Lepre italiana (*L. corsicanus*). Detta segnalazione ha evidenziato inoltre che:

- questo *taxon* è stato erroneamente classificato in precedenza come

sottospecie di *L. europaeus* (specie cacciabile), mentre studi di carattere genetico e morfologico hanno permesso di accertare la netta distinzione esistente rispetto a quest'ultima specie e la validità della primitiva classificazione di *L. corsicanus* al livello specifico effettuata nel 1898 dal De Winton;

- si tratta di una specie di elevato valore conservazionistico e zoogeografico, endemica dell'Italia centro-meridionale e della Sicilia;
- si rende necessario realizzare una revisione delle liste di specie a livello regionale e locale, sviluppando nuove strategie di conservazione del patrimonio faunistico che tengano conto della presenza di questo *taxon* soprattutto nell'ambito dei piani faunistici di cui all'art. 10 della legge 157/92;
- poichè si tratta di una specie distinta a tutti gli effetti, essa si colloca automaticamente tra quelle protette, non essendo ovviamente compresa nell'elenco di cui all'art. 18, comma 1, della medesima legge (elenco delle specie cacciabili);
- si tratta di un *taxon* distribuito in prevalenza negli ambienti di tipo mediterraneo, a cui è meglio adattato;
- la distribuzione attuale della specie risulta pressochè continua in Sicilia, ma frammentaria nella Penisola (e con densità generalmente molto basse) ove, allo stato delle conoscenze, poteva ritenersi vulnerabile.

Si sono altresì fornite una serie di prime indicazioni su alcune misure prioritarie di conservazione del *taxon*.

2.4.2. *Divulgazione e sensibilizzazione*

Nell'estate 1998 l'INFS ha pubblicato un opuscolo, dal titolo "*Alla ricerca della Lepre italica*", attraverso il quale si è inteso da un lato fornire elementi per il riconoscimento della forma *italica* di lepre sul campo, dall'altro fornire una estesa raccolta di campioni di lepri (foto, teste e tessuti) abbattute nel corso del normale esercizio venatorio. Tale opuscolo, prodotto in 20.000 copie, è stato distribuito a tutte le Associazioni venatorie per il tramite delle Amministrazioni provinciali interessate dall'areale storico della Lepre italica. I contenuti dell'opuscolo sono stati divulgati anche da varie riviste naturalistiche, venatorie e di gestione faunistica. Altre iniziative di divulgazione sono state adottate a livello locale dagli Organismi di gestione di Aree protette, come ad esempio il Parco Nazionale del Cilento e Vallo di Diano, dove è in atto una campagna di sensibilizzazione a livello comunale che coinvolge anche le scuole.

Alcuni interventi, con servizi filmati, sono stati realizzati in trasmis-

sioni televisive a carattere naturalistico; attualmente è in fase di ultimazione un documentario divulgativo sulla specie.

I risultati delle ricerche in corso sono stati presentati, a partire dal 1996, in vari convegni scientifici e divulgativi da parte di gruppi di ricerca che si sono occupati della specie.

Ciò nonostante, soprattutto da parte delle Pubbliche amministrazioni e delle Associazioni venatorie, ancora oggi si tende ad ignorare o a sminuire la rilevanza conservazionistica della specie, anche nel contesto degli strumenti di pianificazione faunistica, dei calendari venatori e delle leggi regionali. Non risulta a tutt'oggi che le Amministrazioni competenti abbiano impartito adeguate disposizioni sui criteri di riconoscimento e sulla non cacciabilità della specie agli Organi di vigilanza.

Le conseguenze più evidenti si sono comunque verificate in Sicilia, dove le lepri non sono più cacciabili e dove la stragrande maggioranza dei cacciatori non comprende l'origine del divieto introdotto, nè l'importanza della differenza tassonomica tra *L. corsicanus* e *L. europaeus*. Viceversa, in altre aree dove tradizionalmente le due specie sono sempre esistite (ad esempio nella Maremma toscana e nell'alto Lazio), i cacciatori più esperti sanno riconoscere da tempo le due forme (la Lepre italiana assume infatti a livello locale la denominazione di "lepre scopina", "lepre macchiaiola", "lepre macchiarola", "lepre rossetta", "lepre rosciola"), ma vi è la convinzione che si tratti della medesima specie con piena possibilità d'incrocio.

2.4.3. Caratterizzazione genetica

Analisi del DNA mitocondriale di vari *taxa* di *Lepus* dimostrano una netta distinzione filogenetica tra *L. corsicanus*, *L. europaeus*, *L. granatensis*, *L. timidus*, *L. capensis mediterraneus*, *L. habessinicus* e *L. starcki* (Fig. 2).

Non sono stati riscontrati fenomeni di flusso genico tra *L. corsicanus* e *L. europaeus*, anche analizzando individui delle due forme viventi in simpatria.

La variabilità genetica intraspecifica di *L. corsicanus* risulta geograficamente correlata: gli aplotipi provenienti dall'Italia centrale sono significativamente differenti dagli aplotipi dell'Italia meridionale e da quelli della Sicilia.

Per maggiori dettagli sulla caratterizzazione genetica di *L. corsicanus* si rimanda alla ricerca di Pierpaoli *et al.* (1999).

2.4.4. *Caratterizzazione morfologica*

Dopo la descrizione realizzata dal De Winton (1898), altri tre lavori principali trattano la caratterizzazione morfologica di *L. corsicanus*:

- Palacios, 1996;
- Lo Valvo *et al.*, 1997;
- De Marinis A., S. Toso, 1998;
- Angelici e Luiselli, in stampa;
- Riga *et al.*, 2001.

2.4.5. *Monitoraggio sanitario*

In parallelo con la disponibilità di esemplari di Lepre italiana e di Lepre europea provenienti dalle regioni centro-meridionali e dalla Sicilia per le analisi di tipo sistematico, presso l'INFS (in collaborazione con l'Istituto Zooprofilattico Sperimentale per l'Emilia e la Lombardia) è stata avviata un'attività di monitoraggio sanitario, sia su esemplari catturati, sia su soggetti abbattuti o ritrovati morti. Un programma di sorveglianza sanitaria delle popolazioni di lepre è stato condotto anche dal Parco Nazionale del Cilento e Vallo di Diano in collaborazione con il Dipartimento di Zoologia dell'Università Federico II di Napoli (Milone, 2000).

2.4.6. *Definizione dell'areale*

Presso l'INFS è stata attivata una banca dati delle località di segnalazione della presenza di *L. corsicanus*, al fine di definire ed aggiornare l'areale della specie. La ricerca della specie sul territorio viene realizzata sia direttamente dal personale dell'INFS (anche attraverso una convenzione con il Ministero dell'Ambiente e della Tutela del Territorio e un'autorizzazione del Ministero delle Politiche Agricole), sia attraverso la collaborazione del Corpo Forestale dello Stato, di alcune Amministrazioni locali, di Musei, di Organismi di gestione di Aree protette e di privati cittadini. Tutte le località ove vi sia un'identificazione diretta della specie da parte del personale INFS sono inserite nella predetta banca dati georeferenziata; si tratta di uno strumento conoscitivo di particolare importanza sia a fini di studio sia per consentire la definizione delle più opportune misure di conservazione.

Oggi si prospetta la possibilità di imprimere un'importante accelerazione nella definizione dell'areale della specie, ovvero della localizzazione delle specie di lepre presenti sul territorio, attraverso l'analisi del DNA mitocondriale rilevabile in tracce nelle feci. Questa tecnica consentirebbe infatti di compiere più rapidi transetti sul territorio raccogliendo

semplicemente campioni di feci per gli esami di laboratorio, con un conseguente sensibile risparmio anche in termini economici.

2.4.7. Localizzazione delle popolazioni a rischio

Sono state individuate varie popolazioni minacciate da numerosi fattori di rischio tra cui soprattutto la caccia, in quanto attualmente durante l'esercizio venatorio i cacciatori raramente sono in grado di discriminare tra Lepre europea e Lepre italiana (nella Penisola); la caccia risulta fortemente impattante sulle lepri in genere e limitativa dei naturali processi di dispersione e di interscambio di individui tra demi. Tale condizione risulta importante sia per le residue popolazioni presenti nei territori di caccia, sia per quelle che sopravvivono all'interno di aree protette di modesta estensione.

Tra le popolazioni a rischio e/o particolarmente significative per il recupero della specie si possono elencare le seguenti:

- Maremma grossetana (A.T.C. GR8);
- Monti della Tolfa (RM) e provincia di Viterbo;
- Monti Reatini (RI);
- Monti Ernici (FR);
- Monti Lepini (LT);
- Anversa degli Abruzzi (AQ);
- Parco Nazionale del Circeo (LT);
- Parco Nazionale del Gargano (FG);
- Parco Nazionale del Cilento e Vallo di Diano (SA);
- Riserva Naturale "Marchesale" e territori del demanio regionale di Mongiana (VV);
- Parco Nazionale della Sila (CS, CZ);
- Parco Nazionale dell'Aspromonte (RC);
- Territorio esterno al Parco Nazionale dell'Aspromonte in provincia di Reggio Calabria.

Ovviamente, considerato l'attuale stato delle conoscenze, si può ritenere che vi siano numerose altre piccole popolazioni a rischio; verso di esse sarebbe necessario indirizzare al più presto azioni di tutela e recupero. A tal fine occorrerà intensificare le ricerche di campo, anche attraverso la messa a punto di tecniche più rapide per accertare la presenza della Lepre italiana in natura (es. esame del DNA mitocondriale nelle feci, esame della morfologia dei peli, ecc.).

2.4.8. Studio della demografia

Lo Valvo *et al.* (in stampa) hanno studiato la dinamica di popolazione

della Lepre italiana in un'area del Parco Regionale delle Madonie (Fig. 3). Studi sulla distribuzione e consistenza delle popolazioni di *L. corsicanus* e *L. europaeus* sono stati effettuati da Milone (2000) nel Parco Nazionale del Cilento e Vallo di Diano. In quest'area i risultati preliminari ottenuti mostrano una densità di $24,9 \pm 12,1$ esemplari di lepri (*L. corsicanus* e *L. europaeus*, sempre osservati in simpatria) per 100 ettari; i rilevamenti inerenti gli esemplari sicuramente identificati suggeriscono un rapporto locale di 3,5:1 tra *L. corsicanus* e *L. europaeus*.

Presso l'INFS sono in corso studi sulla riproduzione, anche attraverso l'esame delle cicatrici uterine, e studi sulla struttura demografica di alcune popolazioni di Lepre italiana.

2.4.9. Aree faunistiche

Presso il Parco Regionale "Marturanum" (RM) è attualmente in fase di finanziamento un progetto "5B" sulla "conservazione e gestione delle lepri autoctone dell'Italia Centrale", che prevede la realizzazione di un'area faunistica per l'allevamento e lo studio della Lepre italiana. Si tratta di uno dei primi progetti di area faunistica specifica per le lepri in Italia (Giardini *et al.*, 1998). La scoperta della presenza di *L. corsicanus* nel territorio del Parco ha offerto la possibilità di proporre la realizzazione di una struttura pilota nel suo genere con lo scopo di garantire la riproduzione delle lepri, utilizzando individui catturati nel Parco Regionale "Marturanum", opportunamente monitorati dal punto di vista sanitario e genetico. La struttura progettata consta di due aree: la prima comprende i recinti di allevamento, la seconda è costituita da un'area unica e più ampia, utilizzabile per lo studio delle lepri. Un progetto pilota per la realizzazione di un'area faunistica è in corso anche presso il Parco Nazionale del Cilento e Vallo di Diano (Milone, 2000).

3. PIANO D'AZIONE

Scopo e obiettivi generali

Scopo del Piano d'Azione è di delineare e promuovere le iniziative necessarie per garantire la sopravvivenza e il recupero delle popolazioni di Lepre italiana, individuando le misure di interesse prioritario, incrementando le informazioni sul suo *status* attuale, proponendo i necessari adeguamenti normativi e contribuendo alla conoscenza di questa specie di elevato interesse conservazionistico.

La realizzazione del Piano ha peraltro offerto l'opportunità di costituire un primo gruppo di lavoro composto da esperti in diverse discipline, che in futuro potrà rappresentare un valido punto di riferimento per tutte le iniziative da attuarsi in favore della Lepre italiana.

Nell'arco del quinquennio di validità del Piano dovranno essere realizzati i seguenti obiettivi generali:

- applicazione e verifica del Piano;
- corretto inquadramento legislativo;
- aggiornamento dell'areale della Lepre italiana;
- pianificazione di una rete ecologica per la conservazione della Lepre italiana;
- promozione e sostegno delle azioni di miglioramento dell'habitat;
- riduzione dei fattori di rischio;
- diffusione dei principi della gestione venatoria sostenibile nelle regioni centro-meridionali;
- monitoraggio sanitario;
- realizzazione di aree faunistiche per fini di studio e reintroduzione;
- divulgazione;
- incentivazione degli studi;
- banca dati;
- valutazione dell'efficacia del primo "Piano d'Azione per la Lepre italiana" e proposte per un nuovo Piano d'Azione.

3.1. Obiettivo generale: applicazione e verifica del Piano

L'attuazione del presente Piano coinvolge una serie di competenze a livello legislativo, amministrativo, gestionale e tecnico-scientifico. Tali competenze si possono individuare sia in ambito nazionale, che degli Enti locali (Regioni e Province), i quali dovranno adeguare gli strumenti pianificatori di cui all'art. 10 della legge 157/92 e artt. 12, 17 (comma 1) e 25 della legge 394/91. In modo analogo anche i piani di gestione dei Parchi e delle altre aree protette, comprese nell'areale della specie, dovranno prevedere concrete misure di conservazione in relazione allo *status* locale della Lepre italiana.

Si deve sottolineare come, soprattutto in riferimento alle peculiarità di questa specie, che necessita di azioni di salvaguardia coordinate su tutto l'areale, sia indispensabile un'azione di coordinamento e verifica sull'attuazione del Piano.

3.1.1. Obiettivo specifico: adozione del Piano

L'efficacia di un Piano d'Azione dipende in larga misura dalla

sua divulgazione ed adozione da parte delle Amministrazioni e degli Organismi in grado di influire sulle scelte di conservazione e gestione ai vari livelli. Considerati i peculiari problemi di conservazione della specie, che coinvolgono anche i criteri di gestione venatoria della Lepre europea nell'Italia centro-meridionale, si ritiene indispensabile un costruttivo coinvolgimento degli Organismi a ciò preposti e delle stesse Associazioni venatorie. Le esigenze prioritarie di conservazione dell'habitat della Lepre italiana inducono altresì a ricercare un efficace coordinamento con il Ministero delle Politiche Agricole e Forestali e le Organizzazioni agricole di categoria.

AZIONI

Adozione del Piano

Priorità: alta.

Tempi: entro un anno.

Responsabile: Ministero dell'Ambiente e della Tutela del Territorio.

Programma: trasmissione e richiesta di adozione del Piano, per i ruoli di competenza, alle Regioni Toscana, Lazio, Abruzzo, Molise, Puglia, Campania, Basilicata, Calabria e Sicilia (ed alle rispettive Province), ai Parchi Nazionali territorialmente interessati, al Ministero delle Politiche Agricole e Forestali, alle Organizzazioni non governative interessate, alle Organizzazioni agricole di categoria.

Costi: limitati.

3.1.2. Obiettivo specifico: monitoraggio sull'attuazione del Piano

Per garantire l'attuazione e il coordinamento delle azioni indicate dal Piano si propone la costituzione di un Gruppo di lavoro (incaricato dal Ministero dell'Ambiente e della Tutela del Territorio e costituito almeno in parte dagli esperti che hanno redatto il presente Piano d'Azione), con il compito di svolgere tale ruolo attraverso il monitoraggio delle iniziative adottate dalle Amministrazioni competenti e di organizzare riunioni periodiche di verifica e aggiornamento sullo stato di attuazione del Piano.

AZIONI

Formazione di un Gruppo di lavoro

Priorità: alta.

Tempi: inizio immediato; durata 5 anni.

Responsabile: Ministero dell'Ambiente e della Tutela del Territorio.

Programma: la formazione di un Gruppo di lavoro deve prevedere la presenza di rappresentanti di tutti i soggetti coinvolti nella conservazione della Lepre italiana, unitamente alle competenze professionali necessarie a garantire la correttezza dell'approccio utilizzato. Il Ministero dell'Ambiente e della Tutela del Territorio con il supporto dell'INFS si fa carico di mantenere il coordinamento del Gruppo, nonché di organizzare incontri periodici. Le riunioni serviranno per valutare costantemente l'attualità delle indicazioni gestionali e per verificare il livello di applicazione delle azioni proposte. Dalle riunioni dovranno emergere indicazioni per l'eventuale modifica o aggiornamento del Piano d'Azione, proposte per concretizzare le azioni non sviluppate secondo quanto previsto ed una relazione finale aggiornata sullo *status* e sulla gestione della Lepre italiana.

Costi: si prevede un rimborso per le spese di partecipazione alle riunioni.

Coordinamento dei soggetti impegnati nella conservazione della Lepre italiana

Priorità: alta.

Tempi: inizio immediato; durata 5 anni.

Responsabili: Ministero dell'Ambiente e della Tutela del Territorio, INFS.

Programma: coinvolgere i soggetti interessati alla conservazione della Lepre italiana affinché si realizzino attività coordinate e sinergiche sugli obiettivi e le azioni del presente Piano. Tale coordinamento potrebbe essere attuato mediante riunioni periodiche (annuali), seminari, giornate di studio e con la predisposizione di una Newsletter o di un sito specifico consultabile su Internet.

Costi: 10.000 - 25.000 Euro.

3.1.3. Obiettivo specifico: valutazione dell'efficacia del primo "Piano d'Azione per la Lepre italiana" e proposte per un nuovo Piano d'Azione

Nell'ultimo anno di validità del presente Piano il Gruppo di lavoro dovrà essere incaricato di realizzare una valutazione complessiva sullo stato di attuazione e dell'efficacia del primo "Piano d'Azione per la Lepre italiana". In funzione dello stato di conservazione raggiunto dalla specie e delle nuove conoscenze acquisite dovranno essere formulate delle proposte per la redazione di un nuovo Piano d'Azione quinquennale.

AZIONI

Valutazione dell'efficacia del primo "Piano d'Azione per la Lepre italica" e proposte per un nuovo Piano d'Azione

Priorità: alta.

Tempi: allo scadere dei 5 anni di validità.

Responsabili: Ministero dell'Ambiente e della Tutela del Territorio, INFS, Gruppo di lavoro

Programma: incaricare il Gruppo di lavoro di una sintesi sullo stato di avanzamento del Piano d'azione, sullo stato di conservazione di *L. corsicanus* e sullo stato degli studi, formulando proposte per un nuovo Piano d'Azione.

Costi: spese per la redazione di un rapporto ed eventualmente di un nuovo Piano d'Azione (da definire).

3.2. Obiettivo generale: corretto inquadramento legislativo

Un'efficace conservazione di *L. corsicanus*, specie endemica e minacciata localmente di estinzione, non può prescindere da un'adeguata collocazione del *taxon* nell'ambito degli strumenti giuridici internazionali e nazionali di settore, attualmente del tutto privi di riferimenti specifici in quanto adottati prima della sua riscoperta.

Strumenti giuridici e di conservazione internazionali pertinenti sono:

- a) la **Convenzione sulla Biodiversità** (Convenzione delle Nazioni Unite sulla Diversità Biologica, adottata a Rio de Janeiro nel 1992), che pur non contemplando liste di specie a priorità di protezione, prevede all'art. 8 "...il recupero di specie minacciate attraverso lo sviluppo e l'implementazione di piani o altre strategie di gestione...". In tale contesto la Lepre italica è un tipico esempio di specie minacciata che ha subito negli ultimi decenni una gravissima contrazione dell'areale ed un pericoloso isolamento delle popolazioni (principalmente nella Penisola), il cui recupero richiede appropriati strumenti di pianificazione coordinati a livello nazionale. Si tratta, peraltro, di una specie endemica dotata di una marcata differenziazione genotipica su base geografica, la cui conservazione è essenziale.
- b) la **Convenzione di Berna** (Convenzione sulla conservazione della vita selvatica e dell'ambiente naturale in Europa, ratificata a Berna nel 1979 sotto l'egida del Consiglio d'Europa) tende ad assicurare la conservazione delle specie minacciate e vulnerabili e dei loro habitat naturali, specialmente nei casi in cui sia necessaria la cooperazione

tra più Stati. Il Comitato Permanente ha facoltà di apportare emendamenti (art. 17) agli *Allegati* della Convenzione. La Lepre italiana rientra certamente tra le specie d'interesse per questa Convenzione e, anzi, trattandosi di una specie endemica minacciata, essa può a buon titolo essere annoverata tra quelle meritevoli di particolare attenzione (art. 1, comma 2). Si ritiene opportuno l'inserimento di *L. corsicanus* almeno nell'*Allegato III* (specie di fauna protette), ove già sono contemplate *L. timidus* e *L. europaeus*, benché le popolazioni (e i genotipi) peninsulari risultino sottoposti a più grave minaccia, per cui potrebbero essere inseriti nell'*Allegato II* (specie strettamente protette). La Convenzione di Berna, ratificata con legge n. 503 del 5.8.1981 ed entrata in vigore l'1.6.1982, risulterebbe attuata dalla legge 157/92, antecedente la riscoperta della Lepre italiana e quindi inadeguata alla conservazione di una specie così importante nel contesto della mammalofauna italiana. La Convenzione prevede opportunamente (art. 3, comma 1) la necessità di realizzare politiche nazionali per conservare anche gli habitat naturali delle specie d'interesse, con particolare riguardo alle specie in pericolo di estinzione e vulnerabili, e soprattutto a quelle endemiche (come nel caso di *L. corsicanus*). L'art. 11, comma 2, richiede altresì impegni utili a favore della reintroduzione delle specie autoctone minacciate, se ritenuto efficace per la loro conservazione, sulla base di studi preliminari, nonché a controllare rigorosamente l'introduzione di specie alloctone.

- c) la **Direttiva Habitat** fornisce un importante supporto giuridico alla protezione della natura, implementando la Convenzione di Berna negli schemi normativi dell'Unione Europea (Direttiva sulla conservazione degli habitat naturali e seminaturali e della flora e della fauna selvatiche; Dir. EC 92/43; DPR 357/97). Si ritiene opportuno proporre l'inserimento di *L. corsicanus* almeno nell'*Allegato E* (specie il cui prelievo nella natura e il cui sfruttamento potrebbero formare oggetto di misure di gestione), dove già è inserito, ad esempio, *L. timidus*. Tuttavia, le popolazioni, ed i genotipi, peninsulari sono sottoposti a più grave minaccia e potrebbero essere inseriti nell'*Allegato D* (specie che richiedono una protezione rigorosa). Importante appare anche la creazione di siti di importanza comunitaria (SIC) da designarsi quali zone speciali di conservazione della Lepre italiana, in quanto habitat tipici della specie e/o particolarmente significativi nel caratterizzarne l'ecologia; a tal fine *L. corsicanus* dovrebbe essere inserito nell'*Allegato II* della Direttiva. Poiché il DPR 357/97 di

recepimento della Direttiva delega alle Regioni l'adozione della medesima mediante l'individuazione e la conservazione degli habitat naturali e seminaturali delle specie di flora e fauna selvatiche, l'inserimento di *L. corsicanus* potrebbe avvenire direttamente anche nelle singole legislazioni regionali di attuazione. Pur tuttavia, in questo caso, si corre il rischio di permettere difformità di atteggiamenti assai deleteri per la conservazione compelsiva della specie (ad esempio non riconoscendo siti particolarmente significativi per la specie o negando la tutela di popolazioni geneticamente differenziate); probabilmente inoltre i tempi di adeguamento del quadro normativo risulterebbero eccessivamente lunghi, se si considera l'attuale *status* della specie.

- d) la **PEBLDS** (Pan-European Biological and Landscape Diversity Strategy, promossa dal Consiglio d'Europa e dal Centro Europeo per la Conservazione della Natura) è un accordo siglato da 55 Nazioni europee che ha lo scopo di fornire un razionale schema di pianificazione nel mantenimento della biodiversità. Esso non ha forza legale e si basa sulla volontà d'azione degli organismi coinvolti. Il primo piano d'azione quinquennale (1996-2000) era suddiviso in 11 *Action Themes*. Uno di essi riguardava le specie minacciate e mirava a invertire la tendenza alla contrazione della diversità genetica delle specie selvatiche, domestiche e coltivate. Gli obiettivi della PEBLDS comprendono lo sviluppo di piani d'azione per tutte le specie minacciate, la creazione di una lista di specie minacciate e protette da utilizzare per rivedere gli elenchi allegati alle attuali convenzioni e l'incoraggiamento allo sviluppo di piani d'azione nazionali.
- e) la **CITES** (*Convenzione sul commercio internazionale delle specie di animali e vegetali in via di estinzione*, firmata a Washington il 3.3.1973, di cui alla legge 874/75) ha lo scopo di impedire o regolamentare strettamente il commercio internazionale delle specie animali (e vegetali) in via di estinzione attuale o in prospettiva. *L. corsicanus* potrebbe essere inserita tra le specie elencate nell'Appendice II (a), che comprende i *taxa* che, pur non essendo necessariamente minacciati di estinzione al momento attuale, potrebbero esserlo in futuro se il commercio degli esemplari (*specimens*) non fosse sottoposto ad una regolamentazione stretta avente per fine di evitare uno sfruttamento incompatibile con la loro sopravvivenza.
- f) la **IUCN Red List**. Recentemente l'IUCN/SSC Lagomorph Specialist Group, nell'ambito di una **revisione** completa dei Lagomorfi minacciati da inserire nella IUCN Red List, ha sollecitato una

valutazione del livello di minaccia per *L. corsicanus* secondo i criteri IUCN. Tale verifica sarà realizzata dall'INFS avvalendosi del contributo del Gruppo di lavoro di cui al presente Piano d'Azione.

A livello nazionale *L. corsicanus* è già specie protetta in quanto la legge 157/92 definisce un elenco di specie particolarmente protette (art. 2, comma 1) e uno di specie cacciabili (art. 18, comma 1), le ulteriori specie sono quindi espressamente protette, anche se non elencate singolarmente. Eventuali modifiche in senso ulteriormente restrittivo al momento non sembrano un obiettivo necessario, pur dovendo sottolineare l'opportunità di prevedere urgenti misure di salvaguardia in alcune Regioni e Province. Viceversa, si ritiene che di pari passo con lo sviluppo di più estese conoscenze sulla condizione della specie (anche a livello locale) e con l'adozione di diffuse misure di conservazione, in prospettiva potrebbero rendersi possibili forme di gestione sostenibile per determinate popolazioni di Lepre italiana. Ciò si può prefigurare fin d'ora esclusivamente per le popolazioni di Sicilia, dove la specie è l'unica lepre presente e, di fatto, essa è stata da sempre oggetto di caccia. A tal fine potrebbe rendersi, pertanto, possibile una variazione dell'elenco di cui all'art. 18 della legge 157/92, mediante le modalità stabilite dallo stesso articolo al comma 3. Sempre in campo nazionale un adeguato livello di tutela (eventualmente differenziato tra le popolazioni di Sicilia e quelle della Penisola) dovrebbe, inoltre, essere previsto per la Lepre italiana se fosse varata (come da taluni proposto), una nuova normativa sulla conservazione della fauna e degli habitat naturali.

3.2.1. Obiettivo specifico: inserimento della specie negli strumenti giuridici di conservazione e gestione

AZIONI

Inserimento della specie negli strumenti giuridici e di conservazione internazionali

Priorità: alta.

Tempi: entro un anno.

Responsabile: Ministero dell'Ambiente e della Tutela del Territorio

Programma: presentazione di specifiche richieste di inserimento della specie nelle "liste" degli strumenti giuridici e di conservazione internazionali pertinenti.

Costi: limitati.

Inserimento della specie nella normativa nazionale

Priorità: media.

Tempi: entro un anno.

Responsabili: Ministero dell'Ambiente e della Tutela del Territorio e Ministero delle Politiche Agricole e Forestali.

Programma: valutazione della possibilità di inserimento della specie tra quelle di cui all'art. 18, comma 1, della legge 157/92, limitatamente alla Sicilia. Previsione di un'adeguato livello di tutela della specie e del suo habitat nella eventualità che il Parlamento approvi una legge sulla conservazione della fauna selvatica e degli habitat.

Costi: limitati.

Note: si evidenzia che la possibilità di diversificare gli strumenti giuridici nazionali trae origine dal diverso stato di conservazione della specie nella Penisola ed in Sicilia. Nell'Isola le misure di conservazione e gestione della Lepre italiana non sono influenzate dalla contemporanea presenza sul territorio della Lepre europea.

3.3. Obiettivo generale: conservazione ed incremento delle popolazioni

3.3.1. Obiettivo specifico: aggiornamento delle conoscenze sulla distribuzione della Lepre italiana

Una buona conoscenza di tutte le aree di presenza della Lepre italiana (così come della Lepre europea nella parte centro-meridionale della Penisola) è propedeutica sia alle azioni dirette di conservazione e gestione della specie *in situ*, sia per gli studi e le campagne di sensibilizzazione pertinenti.

La creazione di una banca dati unificata e informatizzata (GIS) sulla distribuzione della Lepre italiana appare un obiettivo importante per un'efficace pianificazione delle azioni di conservazione, gestione e studio della specie.

AZIONI

Aggiornamento dell'area di distribuzione della Lepre italiana

Priorità: alta.

Tempi: entro un anno; durata 5 anni.

Responsabili: Ministero dell'Ambiente e della Tutela del Territorio, INFS, Gruppo di lavoro.

Programma: realizzazione di sopralluoghi nelle Regioni interessate

dall'areale storico della specie al fine di realizzare verifiche notturne con fari e raccogliere campioni di feci per l'identificazione delle specie di lepre presenti.

Costi: 100.000 Euro (20.000/anno).

Note: una riduzione dei costi e dei tempi potrebbe essere realizzata nel caso in cui vi fosse un'importante collaborazione da parte degli Ambiti Territoriali di Caccia e delle Associazioni venatorie (segnalazioni e raccolta di materiali).

Banca dati sulla distribuzione della Lepre italiana

Priorità: media.

Tempi: entro un anno; durata 5 anni.

Responsabili: Ministero dell'Ambiente e della Tutela del Territorio e INFS.

Programma: ampliamento e aggiornamento della banca dati informatizzata esistente presso l'INFS.

Costi: 8.000 Euro all'anno.

3.3.2. Obiettivo specifico: pianificazione di una rete ecologica per la conservazione della Lepre italiana

La conservazione e l'incremento delle popolazioni di Lepre italiana non può prescindere dalla pianificazione di una rete ecologica coordinata di aree di tutela, nel senso auspicato dal Consiglio d'Europa (Van Opstal, 1998). Tali aree debbono innanzi tutto essere valutate idonee per la specie, sia per l'accertata presenza (*Core areas*), sia per l'idoneità dell'ambiente, soprattutto se prossime ad aree dove la specie è già presente (*Restoration areas* e *Development areas*).

Le *Restoration areas* e *Development areas* dovrebbero avere naturalmente la funzione di tutelare porzioni di habitat idoneo con il fine ultimo di diventare esse stesse delle *Core Areas*. Questi strumenti dovrebbero essere utilizzati soprattutto per potenziare i progetti di reintroduzione finalizzati alla costituzione di un sistema di rete. Per assicurare la connettività tra *Core areas* occorrerebbe pianificare "corridoi ecologici" sulla base di dati storici e attuali di distribuzione della specie. In questa prima fase essi sono tuttavia realizzabili soltanto fra le *Core areas* ragionevolmente vicine tra loro.

Tutte le aree che costituiranno la rete ecologica dovranno essere individuate tra gli istituti di tutela quali i Parchi nazionali, Le Riserve naturali e le Aree protette regionali (istituite ai sensi della legge 394/91), le Oasi di protezione e le Zone di ripopolamento e cattura (di cui alla

legge 157/92). Ove non risulti possibile l'attuazione di nuovi istituti di tutela appare raccomandabile l'adozione di localizzati divieti di caccia nei confronti delle lepri (soggetti a verifica triennale), adottabili sia dalle Regioni (e Province eventualmente delegate) sulla base dell'art. 19, comma 1, della legge 157/92, sia dagli stessi Ambiti Territoriali di Caccia. Una funzione utile nella creazione della rete ecologica per la Lepre italica può essere svolto anche dalle Aziende faunistico-venatorie di cui all'art. 16, comma 1a, della citata legge 157/92. Piccole popolazioni di Lepre italica sono state infatti rintracciate anche all'interno di questi istituti venatori, soprattutto in quelli esistenti da lungo periodo (ad esempio le ex Riserve di caccia).

- In sintesi gli obiettivi principali della pianificazione dovranno essere:
- la conservazione e l'incremento delle popolazioni esistenti;
 - la creazione di corridoi ecologici utili per favorire un naturale flusso genico tra demi;
 - la naturale ricolonizzazione di territori idonei da parte delle popolazioni esistenti;
 - la creazione di condizioni più favorevoli per programmi di reintroduzione.

AZIONI

Pianificazione di una rete ecologica per la conservazione della Lepre italica

Priorità: alta.

Tempi: entro un anno; durata due anni per la pianificazione (occorre un periodico aggiornamento).

Responsabili: Ministero dell'Ambiente e della Tutela del Territorio, INFS, Gruppo di lavoro, Regioni

Programma: dovrà essere predisposta una pianificazione preliminare della rete di aree protette su base informatica (GIS), da aggiornare periodicamente nell'arco del quinquennio di validità del Piano d'Azione, sulla base dei dati costantemente aggiornati relativi alla distribuzione della specie.

Costi: 10.000 Euro per la progettazione (si deve prevedere inoltre un finanziamento annuale di 1.500 Euro per l'aggiornamento della banca dati).

Iniziative per l'attuazione della rete di aree protette

Priorità: alta.

Tempi: entro un anno; durata 5 anni.

Responsabili: Ministero dell'Ambiente e della Tutela del Territorio, INFS, Regioni.

Programma: adozione di iniziative di divulgazione e di promozione finalizzate alla realizzazione della rete coordinata di aree protette. Tale attività dovrà essere indirizzata a tutti gli Enti ed Organismi con competenze in materia di pianificazione territoriale. In tale contesto, appare importante porre sotto tutela le popolazioni peninsulari che ancora sono presenti fuori da aree protette, attraverso modifiche dei confini delle medesime oppure con l'istituzione di nuove aree vincolate.

Costi: limitati, difficili da quantificare.

Verifica della idoneità delle aziende faunistico-venatorie ai fini della tutela della Lepre italiana

Priorità: media.

Tempi: entro un anno; durata 5 anni.

Responsabili: Ministero dell'Ambiente e della Tutela del Territorio, INFS, Gruppo di lavoro, Regioni, ONG.

Programma: promuovere una verifica sistematica della presenza eventuale di popolazioni di Lepre italiana nelle aziende faunistico-venatorie esistenti, in collaborazione con i Concessionari e le Province territorialmente competenti, allo scopo di definire il ruolo di tali istituti venatori nel contesto della progettata rete ecologica.

Costi: 5.000 Euro all'anno.

Note: la collaborazione dei Concessionari è auspicabile a prescindere da azioni preordinate.

3.3.3. Obiettivo specifico: promozione e sostegno delle azioni di miglioramento dell'habitat

Le prime misure agro-ambientali previste dalla Comunità Europea (adottate fin dal 1988) furono applicate in modo grossolano e probabilmente hanno addirittura accentuato (soprattutto nelle aree marginali a minor reddito) l'abbandono e la dismissione delle attività agricole, assecondando un'evoluzione comunque già in atto. Dal punto di vista ecologico le misure di *set-aside* non favoriscono di per sé una gestione equilibrata del territorio, in quanto non stimolano l'estensivazione delle produzioni agricole. Gli effetti possono essere, infatti, diametralmente opposti a tale obiettivo a seconda delle condizioni ambientali di partenza. Nelle aree estesamente coltivate (pianure e fondovalli) la presenza di

ambienti non coltivati, che si alternino a quelli coltivati, determina in effetti un deciso miglioramento delle condizioni ecologiche. Viceversa, nelle aree di collina e montagna (che occupano gran parte del territorio nel centro-meridione d'Italia e in particolare nell'areale di *L. corsicanus*), dove già prevale il disimpegno dall'uso agricolo del suolo, il ritiro di ulteriori aree coltivate può deprimere seriamente la diversità ecologica dell'ambiente e, quindi, la sua idoneità rispetto a numerose specie selvatiche tra cui le lepri. Se le superfici ritirate fossero, tuttavia, gestite con criteri faunistici (ad esempio attraverso il mantenimento delle foraggere estensive o la realizzazione di colture "a perdere"), anche lo strumento del *set-aside* potrebbe svolgere un'azione positiva (Genghini, 1994).

Un ulteriore aspetto particolarmente importante è quello delle lavorazioni del terreno, degli sfalci e delle trinciature realizzati sulle superfici messe a riposo. Nelle aree di pianura e di bassa collina gli incolti rappresentano le aree preferite per il rifugio e la riproduzione da parte di diverse specie, tra cui le lepri. Nel periodo di piena riproduzione (primavera-estate), qualsiasi intervento di gestione agraria di queste superfici risulta quindi deleterio, esitando frequentemente nella distruzione di nidi, di uova e di piccoli di Lepre e di Capriolo. Nei primi anni di applicazione del *set-aside*, in Italia e all'estero, è stato infatti evidenziato come spesso queste superfici si siano trasformate in vere e proprie trappole per la fauna selvatica (Havet, 1993). Tali lavorazioni, se indispensabili, dovrebbero essere almeno posticipate a dopo la fine di luglio per limitarne le conseguenze deleterie. Nei terreni messi a riposo in modo "permanente", inoltre, tali lavorazioni potrebbero essere evitate, o realizzate, per fasce alterne, solo quando la vegetazione spontanea divenga eccessivamente folta.

Le esperienze negative, dal punto di vista ambientale, ma anche da quello agronomico, condotte durante i primi anni di applicazione hanno già indotto diversi Paesi europei ad adottare diverse misure specifiche di gestione delle superfici ritirate, al fine di salvaguardare l'ambiente o di creare delle forme nuove di sinergia tra le attività agricole e l'ambiente stesso. Così ad esempio in molti casi è stato vietato il maggese "nudo", in altri casi sono divenute obbligatorie le coperture vegetali, in altri casi ancora si sono create opzioni alternative di gestione ambientale e faunistica delle superfici ritirate (Cami, 1994). Tra queste opzioni vanno ricordate:

- il cosiddetto maggese faunistico, cioè un sistema di *set-aside* "obbligatorio" gestito con finalità espressamente faunistiche e con un livello di sovvenzioni integrative, che ha dato buoni risultati per diverse

specie, tra cui la Lepre europea (Herry, 1993; Masson, 1993; Gaudin, 1994);

- il *set-aside* agro-faunistico ventennale, che ha dato buoni risultati per la Lepre europea anche in Italia, sia in pianura che in collina e montagna (Ambroise, 1994; Genghini e Capizzi, in stampa).

Occorre quindi rimarcare come gli effetti sfavorevoli derivanti dalle misure di messa a riposo dei terreni agrari possano essere ridotti adottando determinati interventi di sovvenzione previsti dalle normative agro-ambientali europee e dalle misure agro-faunistiche previste dalla legge 157/92, in modo tale da favorire la gestione attiva delle superfici ritirate dalla produzione e un loro efficace utilizzo per fini ambientali e faunistici.

Di seguito vengono suggerite le tecniche di miglioramento ambientale che si ritiene possano affiancare le azioni di conservazione e di recupero della Lepre italiana distinguendo due tipologie ambientali: (A) aree di medio/alta collina e di bassa montagna e (B) aree di pianura e di bassa collina. Il simbolo (*) indica interventi ritenuti prioritari.

A) Aree della medio/alta collina e della bassa montagna:

- Mantenimento delle aree aperte, delle radure, degli ex-coltivi, presenti in zone in cui prevale il bosco o l'incolto attraverso sfalci (non prima del 15 luglio), semine, risemine, trasemine di colture a perdere (foraggiere o colture da granella). (*)
- Mantenimento delle colture foraggiere esistenti. (*)
- Riconversione di coltivazioni intensive (soprattutto colture primaverili sarchiate) in colture foraggiere o in sistemi agricoli basati sulla rotazione foraggiere/cereali autunno-vernini. (*)
- Gestione del bosco (creazione di radure, differenziazione dei tagli, ecc.).
- Conservazione delle siepi e dei boschetti (elementi fissi del paesaggio).
- Prevenzione degli incendi, divieto di bruciatura delle stoppie e dei residui di coltivazione. (*)
- Gestione ambientale o faunistica dei terreni in *set-aside* ventennale/facoltativo o quinquennale/obbligatorio. (*)
- Esclusione del rimboschimento con specie alloctone.
- Divieto di danneggiamento degli ecotoni forestali. (*)
- Limitazione dei carichi di bestiame al pascolo (ex misura C del reg. 2078/92), soprattutto nelle aree protette e per quanto riguarda in particolare gli ovi-caprini.
- Controllo del randagismo canino (anagrafe canina obbligatoria). (*)
- Promozione dell'impiego di razze di cani da pastore opportunamente addestrati.

B) Aree di pianura e bassa collina:

- Gestione ambientale o faunistica dei terreni in *set-aside* ventennale/facoltativo o quinquennale/obbligatorio. (*)
- Incentivazione dell'agricoltura biologica o integrata.
- Astensione dall'uso dei prodotti chimici (soprattutto nei periodi e con i prodotti più pericolosi di I e II classe tossicologica) nelle zone di margine e di confine (*field margins*).
- Riconversione di coltivazioni intensive (soprattutto colture primaverili sarchiate) in colture foraggere o in sistemi agricoli basati sulla rotazione foraggere/cereali autunno-vernini. (*)
- Mantenimento o introduzione delle rotazioni colturali con cereali autunno-vernini e foraggere. (*)
- Introduzione e diffusione delle pratiche di minima lavorazione del suolo con il conseguente mantenimento dei residui colturali più a lungo possibile sul terreno. (*)
- Mantenimento delle stoppie o dei residui colturali, soprattutto dei cereali e del girasole, quanto più a lungo è possibile prima di realizzare le arature.
- Conservazione delle siepi e dei boschetti (elementi fissi del paesaggio). (*)
- Prevenzione degli incendi, divieto di bruciatura delle stoppie e dei residui di coltivazione. (*)
- Divieto di danneggiamento degli ecotoni forestali. (*)

Tali interventi potranno essere inseriti nell'ambito delle diverse legislazioni vigenti per la realizzazione ed il finanziamento di misure di miglioramento ambientale.

AZIONI

Promozione e sostegno delle azioni di miglioramento dell'habitat

Priorità: media

Tempi: entro un anno; durata 5 anni.

Responsabili: Ministero dell'Ambiente e della Tutela del Territorio, INFS, Regioni, ONG.

Programma: azioni di promozione e sostegno degli interventi di miglioramento dell'habitat della Lepre italiana nelle aree interessate dalla presenza della specie o da programmi di reintroduzione attraverso circolari e note informative agli Enti Locali che gestiscono fondi comunitari a carattere agro-ambientale.

Costi: 15.000 Euro.

Formazione dei tecnici degli Enti locali sulle azioni di miglioramento dell'habitat

Priorità: media

Tempi: Inizio appena possibile; durata 5 anni.

Responsabile: INFS.

Programma: organizzazione di Seminari o Giornate di studio sulla corretta realizzazione degli interventi di miglioramento dell'habitat della Lepre italiana per i tecnici degli Enti locali competenti in materia di incentivazione e controllo delle cosiddette misure agro-ambientali.

Costi: 5.000-10.000 Euro.

Realizzazione di materiale divulgativo sulle azioni di miglioramento dell'habitat

Priorità: media

Tempi: Inizio appena possibile; durata 5 anni.

Responsabili: Ministero dell'Ambiente e della Tutela del Territorio, INFS.

Programma: predisposizione e pubblicazione di materiale divulgativo sulla realizzazione degli interventi di miglioramento dell'habitat della Lepre italiana.

Costi: 8.000 Euro.

3.3.4. Obiettivo specifico: monitoraggio sanitario

Soprattutto rispetto alla prevenzione della mortalità da EBHS è importante che siano posti in atto a livello locale dei programmi di monitoraggio sanitario. Le componenti coinvolte dovrebbero essere:

- 1. Amministrazioni Provinciali:** attività di organizzazione, coordinamento, finanziamento, informazione e pubblicizzazione dell'esecuzione del Piano di monitoraggio;
- 2. Organismi di gestione delle aree protette e degli Ambiti Territoriali di Caccia:** realizzazione delle procedure gestionali e divulgazione del piano a livello locale ;
- 3. Agenti di vigilanza:** collaborazione per catture, raccolta di campioni biologici, ecc.;
- 4. Servizi Veterinari delle Aziende sanitarie locali:** prelievo sieri, consulenza sanitaria e gestione dei campioni biologici;
- 5. Sezioni Diagnostiche degli Istituti Zooprofilattici Sperimentali:** determinazione delle cause di mortalità, indagini di laboratorio, determinazione della specie e raccolta di materiale utile per indagini di tipo sistematico (crani e tessuti).

Le finalità e le ricadute del Piano di Monitoraggio Sanitario sono così sintetizzabili:

- corretta movimentazione degli animali sulla base dello stato sanitario delle biocenosi donatrici e riceventi al fine di non esporre i soggetti da reintrodurre a nuove patologie;
- individuazione di eventuali misure restrittive in grado di limitare la diffusione delle malattie trasmissibili;
- predisposizione di misure di profilassi (dirette e indirette) specificamente indirizzate alle eventuali aree faunistiche;
- contributo al miglioramento generale della gestione attraverso un maggior coinvolgimento delle categorie sociali interessate alla conservazione e gestione delle lepri.

AZIONI

Monitoraggio delle popolazioni di Lepre italiana in natura (A) e degli esemplari destinati a progetti di reintroduzione in natura (B).

Priorità: alta.

Tempi: entro un anno; durata 5 anni.

Responsabili: Ministero dell'Ambiente e della Tutela del Territorio, INFS.

Programma: A1) raccolta di tutte le carcasse e successiva effettuazione di specifici esami necroscopici, e laboratoristici (batteriologici con particolare attenzione a tularemia, pseudotubercolosi e pasteurellosi; virologici per EBHS). Determinazione dell'età e del sesso; A2) campionamento sanitario delle lepri abbattute durante l'attività venatoria ed in particolare: fegato, milza e una piccola quantità di sangue direttamente dalla cavità cardiaca. B1) valutazione dello stato sanitario della biocenosi d'origine; B2) stima della densità e del successo riproduttivo della popolazione; B3) prelievo di un numero di campioni di sangue (circa 1 ml) predeterminato, in funzione della prevalenza attesa delle infezioni che si intendono controllare e della consistenza della specie; B4) determinazione dell'età (tecnica del tubercolo di Stroh) e del sesso di tutti gli animali catturati; B5) esame sierologico per la ricerca di anticorpi specifici contro il virus dell'EBHS, brucellosi, leptospirosi, borreliosi, tularemia, toxoplasmosi.

Costi: 25 Euro per campione (autopsia più esami di laboratori); a questi costi vanno aggiunti quelli relativi alla raccolta del materiale (difficili da quantificare).

Note: I costi possono risultare inferiori in presenza di convenzioni.

3.3.5. *Obiettivo specifico: realizzazione di aree faunistiche per fini di studio e reintroduzione*

La fattibilità dei progetti di reintroduzione deve essere valutata preventivamente, alla luce della scarsa sopravvivenza nota per la Lepre europea e per il Coniglio selvatico (Arthur, 1984; Toso e Trocchi, 1999). Le aree faunistiche possono svolgere in alcuni casi un ruolo importante nella conservazione di specie a rischio di estinzione, sia per acquisire nuove conoscenze sulla fisiologia ed il comportamento delle specie, sia per la produzione di individui da utilizzare per successivi interventi di reintroduzione. Nel caso della Lepre italiana la progettazione e la realizzazione di strutture di questo tipo potranno svolgere un ruolo significativo. Va tuttavia ricordato che la Lepre italiana non è mai stata allevata con successo, sebbene siano stati compiuti alcuni tentativi con risultati modesti. Le strutture dovranno avere i seguenti requisiti principali:

- consentire la riproduzione dei soggetti in condizioni ambientali idonee alle caratteristiche ecologiche ed etologiche della specie;
- assicurare le condizioni necessarie all'applicazione di specifici protocolli di ricerca;
- prevenire le cause di mortalità degli individui, limitando la predazione ed evitando la dispersione all'esterno dei giovani.

Nella prima fase l'attività di ricerca è da considerarsi prioritaria in quanto può fornire indicazioni utili per la conservazione della specie in natura.

I progetti di reintroduzione possono altresì contemperare anche l'utilizzo di esemplari traslocati da aree protette o da aziende faunistico-venatorie ove già esistano popolazioni di Lepre italiana, avendo attenzione per le raccomandazioni evidenziate al punto 3.3.4.

È importante, comunque, che sia realizzata una valutazione preliminare delle aree potenzialmente idonee per i progetti di reintroduzione.

AZIONI

Progettazione e realizzazione di aree faunistiche per lo studio e la reintroduzione della Lepre italiana

Priorità: media.

Tempi: entro tre anni; durata due anni.

Responsabili: Ministero dell'Ambiente e della Tutela del Territorio, INFS, Gruppo di lavoro, ONG.

Programma: progettazione e realizzazione di aree faunistiche potenzial-

mente in grado di soddisfare le esigenze ecologiche ed etologiche della Lepre italiana, in modo da creare le condizioni idonee sia per lo studio, sia per la riproduzione degli individui utilizzabili anche per progetti di reintroduzione.

Costi: 20.000-30.000 Euro per ciascuna area faunistica.

Note: possibili localizzazioni delle aree: INFS, Provincia di Grosseto, Parco Regionale “Marturanum”, Comune di Saracinesco (Roma), Parco Nazionale del Circeo, Parco Nazionale del Gargano, Osservatorio Faunistico della Regione Puglia, Parco Nazionale della Sila, Ex Ufficio Amministrazione del Corpo Forestale dello Stato di Mongiana (VV), Parco Regionale delle Madonie, Regione Siciliana (località da definire).

AZIONI

Fattibilità e realizzazione di progetti di reintroduzione

Priorità: media.

Tempi: Inizio entro tre anni (dopo la progettazione delle aree faunistiche); durata due anni.

Responsabili: Ministero dell’Ambiente e della Tutela del Territorio, INFS, Gruppo di lavoro, Regioni.

Programma: identificare le aree idonee per successive operazioni di reintroduzione, valutare il contesto sociale e determinare se sussistono le condizioni per la sopravvivenza degli esemplari immessi. Impiego della tecnica di *radiotracking* per verificare la sopravvivenza, la dispersione e le capacità di adattamento di lepri italiane catturate o allevate per progetti di reintroduzione. Valutare l’utilità di forme di ambientamento nel caso di esemplari allevati. Valutare l’utilità di tecniche di profilassi (ad es. contro il virus dell’EBHS).

Costi: 25.000 Euro per anno e per area di studio.

3.4. Obiettivo generale: riduzione dei fattori di rischio

3.4.1. Obiettivo specifico: limitazione delle immissioni di Lepre europea

È stato più volte evidenziato come, nonostante l’immissione sul territorio nazionale di molte decine di migliaia di lepri europee all’anno, la prassi dei ripopolamenti non sia stata in grado di modificare su larga scala la tendenza generalmente negativa mostrata dalle popolazioni di lepri. Dal punto di vista venatorio tale scelta ha invece incentivato un costume di caccia svincolato dalla reale produttività delle popolazioni

naturali e ha ritardato l'adozione di corrette misure gestionali. Tutto ciò risulta particolarmente evidente dopo la riscoperta della Lepre italiana nell'Italia centro-meridionale e soprattutto in Sicilia e la ricostruzione dei limiti storici di distribuzione della Lepre europea. Occorre, infatti, sottolineare come quest'ultima specie presenti diversi limiti adattativi nella colonizzazione degli ambienti mediterranei e come, in più situazioni, abbia dimostrato la tendenza ad estinguersi quando introdotta negli ambienti tipici per la Lepre italiana. Inoltre, si ribadisce come i ripopolamenti con lepri provenienti normalmente da altre aree geografiche nell'Italia centro-meridionale rappresentino una seria minaccia alla conservazione della Lepre italiana, per la diffusione di vari agenti patogeni (soprattutto il virus dell'EBHS) e per una possibile competizione a breve termine.

Per queste ragioni appare necessaria l'interruzione dei ripopolamenti con Lepre europea nell'areale di distribuzione della Lepre italiana, come in più occasioni indicato dall'INFS (ad es. lettera n. 7553/T-A38 del 5.11.1997 indirizzata alla Regione Siciliana e a tutte le Ripartizioni faunistico-venatorie; lettera n. 7415/T-A38 del 30.10.1997 indirizzata alle Regioni Lazio, Campania, Basilicata, Calabria e Puglia; lettera n. 7412 del 30.10.1997 indirizzata alla Regione Abruzzo; lettera n. 7422/T-A38 del 30.10.1997 indirizzata alla Regione Molise; Seminario Nazionale "Gestione del Territorio a fini Ambientali, Faunistici e Venatori" - UNAVI/INFS, 1999).

AZIONI

Interruzione delle immissioni di Lepre europea nell'areale di distribuzione della Lepre italiana e adeguata sensibilizzazione sulle problematiche indotte da tali interventi

Priorità: alta.

Tempi: Inizio appena possibile; durata 5 anni.

Responsabili: Ministero dell'Ambiente e della Tutela del Territorio, INFS, Regioni.

Programma: adozione di normative e disposizioni a livello nazionale e regionale che precludano l'immissione di *L. europaeus* nell'areale di *L. corsicanus*. Organizzazione di Seminari o Giornate di studio sui limiti dei ripopolamenti come prassi gestionale della Lepre europea per i tecnici faunistici, il personale degli Enti locali competenti in materia, i componenti i Comitati di gestione degli Ambiti Territoriali di Caccia, i dirigenti delle Associazioni venatorie. Tali interventi dovrebbero interessare le Regioni centro-meridionali.

Costi: 10.000 Euro all'anno.

Note: dette iniziative di sensibilizzazione potrebbero essere realizzate congiuntamente con le azioni di divulgazione sulla biologia e la gestione delle popolazioni di Lepre italiana (si vedano azioni esposte in seguito).

3.4.2. Obiettivo specifico: prevenzione degli abbattimenti illegali

Si è già visto come l'esercizio venatorio possa rappresentare un importante fattore limitante per le popolazioni di Lepre italiana, principalmente per gli abbattimenti, anche involontari, realizzati negli Ambiti Territoriali di Caccia delle regioni peninsulari ove è legalmente cacciabile la Lepre europea. Tutto ciò rischia di costituire un freno di fondamentale importanza per la conservazione e l'espansione delle popolazioni di Lepre italiana nei territori aperti alla caccia. Tenuto conto che la Lepre europea (se presente) su larga parte di questi territori è rappresentata da popolazioni stabili, la prospettiva è quella di una perdurante carenza di entrambe le specie e/o la loro estinzione.

Assieme ad altre azioni coordinate previste dal presente Piano (rete di aree protette, divieto di immissioni di lepri europee e gestione venatoria improntata a criteri di sostenibilità), si rende quindi necessaria una diffusa e prolungata opera di informazione e sensibilizzazione per ridurre i rischi di abbattimenti accidentali di Lepre italiana e rimarcare l'importanza della specie nelle regioni dell'Italia centrale e meridionale.

Tale opera di informazione dovrebbe essere orientata verso i responsabili degli Ambiti Territoriali di Caccia, le Associazioni venatorie, i cacciatori e gli Agenti di vigilanza venatoria (Polizia Provinciale, Corpo Forestale dello Stato, Guardie volontarie di Organizzazioni non governative).

AZIONI

**Informazione e sensibilizzazione per Funzionari e Tecnici degli Enti Locali, Dirigenti degli Ambiti Territoriali di Caccia, delle Associazioni venatorie, per cacciatori e Agenti di vigilanza (Polizia Provinciale, Forestali, Agenti delle aziende faunistico-venatorie e delle Organizzazioni non governative, ecc.);
formazione per gli aspiranti cacciatori**

Priorità: alta.

Tempi: inizio immediato; durata 5 anni.

Responsabili: Ministero dell'Ambiente e della Tutela del Territorio, INFS, Regioni.

Programma: organizzazione di Corsi, Seminari, Giornate di studio sul riconoscimento, distribuzione, biologia e gestione della Lepre italiana e della Lepre europea. Fornire complete ed esaurienti informazioni sul riconoscimento, distribuzione, biologia e gestione della Lepre italiana e della Lepre europea agli aspiranti cacciatori in tutta Italia e prevedere specifiche verifiche da parte delle commissioni d'esame; tale attività dovrà essere svolta dal personale esperto che abbia frequentato appositi corsi o seminari.

Costi: 25.000 Euro.

Realizzazione di materiale divulgativo su riconoscimento, biologia e gestione della Lepre italiana

Priorità: alta.

Tempi: inizio immediato; durata 5 anni.

Responsabili: Ministero dell'Ambiente e della Tutela del Territorio, INFS.

Programma: pubblicazione e diffusione di materiale informativo, sensibilizzazione delle riviste a carattere venatorio.

Costi: 20.000 Euro.

Lotta al bracconaggio

Priorità: alta.

Tempi: inizio immediato; durata 5 anni.

Responsabili: Ministero dell'Ambiente e della Tutela del Territorio, Corpo Forestale dello Stato, Regioni, Province.

Programma: impartire direttive ed erogare fondi specifici per la realizzazione di attività di vigilanza notturna (antibracconaggio) nelle regioni centrali e meridionali, da parte delle Polizie Provinciali, del Corpo Forestale dello Stato e del Corpo Forestale della Regione Siciliana.

Costi: Difficili da definire, ma elevati.

3.5. Obiettivo generale: diffusione dei principi della gestione venatoria sostenibile

A fronte dell'oggettiva impossibilità di proteggere tutto il territorio in cui sono presenti popolazioni di Lepre italiana, si pone la necessità di definire una strategia di gestione delle popolazioni di Lepre europea compatibile con l'obiettivo principale del presente Piano, che è tendenzialmente quello di riportare la specie su tutto l'areale storico ancora idoneo. Gli attuali criteri di gestione faunistico-venatoria svincolati dai principi del prelievo sostenibile rischiano, infatti, di vanificare qualsiasi

strategia a ciò finalizzata e rappresentano una seria minaccia per la Lepre italiana.

La conservazione e l'incremento delle popolazioni di Lepre italiana nelle aree di simpatia con la Lepre europea passa quindi necessariamente anche attraverso la pianificazione del prelievo su quest'ultima specie. La prassi corrente da introdurre è quella del prelievo sostenibile, tuttavia, occorre essere consapevoli che tale processo richiede una fase di avvicinamento culturale, che dovrà essere promosso e sostenuto a lungo termine. Per la Lepre europea (e in prospettiva la stessa Lepre italiana) già oggi è tecnicamente possibile porre in atto una pianificazione del prelievo modulato sulla consistenza ed i *trend* delle popolazioni locali. Un ruolo ugualmente importante e complementare alle azioni di seguito indicate è dato dalla presenza di una rete di aree protette diffuse a "macchie di leopardo", per la funzione di conservazione di popolazioni vitali e consistenti sul territorio e per una naturale ricolonizzazione delle aree circostanti.

3.5.1. Obiettivo specifico: gestione venatoria della Lepre europea nelle regioni peninsulari

L'esperienza degli ultimi decenni ha confermato come la realizzazione di una gestione delle popolazioni di Lepre europea tecnicamente più avanzata richieda un preventivo processo di crescita culturale da parte del mondo venatorio (ma anche del personale degli Uffici delle Amministrazioni competenti). Le difficoltà insite nell'ottenere un'ampia consapevolezza sui cambiamenti necessari sono evidenti, per cui occorrerà favorire la diffusione delle conoscenze tecniche necessarie, soprattutto attraverso la realizzazione di esperienze gestionali pilota. Queste esperienze "trainanti" saranno finalizzate a facilitare una successiva adozione più diffusa della pianificazione del prelievo venatorio sulle popolazioni di Lepre europea.

A tali esperienze dovranno essere affiancate anche opportune attività di divulgazione: corsi, seminari, diffusione di materiale idoneo, ecc..

AZIONI

Corsi di formazione per operatori addetti alla gestione venatoria sostenibile della Lepre europea

Priorità: alta.

Tempi: entro un anno; durata 5 anni.

Responsabili: Ministero dell'Ambiente e della Tutela del Territorio, INFS.

Programma: preparazione degli operatori in grado di effettuare autonomo-

mamente i censimenti, di verificare i carnieri e di formulare i piani di prelievo.

Costi: 3.000 Euro per corso.

Scelta delle aree pilota per la gestione venatoria sostenibile della Lepre europea

Priorità: alta.

Tempi: entro tre anni; durata due anni.

Responsabili: Ministero dell'Ambiente e della Tutela del Territorio, INFS, regioni, Province.

Programma: scelta delle aree pilota (almeno una per provincia) per la gestione venatoria sostenibile della Lepre europea dando la preferenza alle situazioni ove sussista una condizione di simpatia tra la Lepre europea e la Lepre italiana. Le aree individuate dovranno avere una estensione di 5-15 mila ettari aperti alla caccia, ma con la presenza di aree protette intercluse.

Costi: difficili da quantificare.

Gestione venatoria sostenibile della Lepre europea nelle aree pilota

Priorità: alta.

Tempi: entro tre anni; durata 5 anni.

Responsabili: Ministero dell'Ambiente e della Tutela del Territorio, INFS, Regioni, Province, Gruppo di lavoro.

Programma: attuazione di una gestione venatoria basata sui criteri di sostenibilità.

Costi: Difficili da quantificare (a carico degli Ambiti Territoriali di Caccia territorialmente competenti).

3.5.2. Obiettivo specifico: gestione venatoria della Lepre italiana in Sicilia

Tenuto conto del discreto stato di conservazione della specie in Sicilia, una eventuale fruizione venatoria è attualmente ipotizzabile, ma dovrebbe fondarsi sui criteri di sostenibilità. Considerata l'importanza di questa specie endemica, tale fruizione dovrebbe essere ammessa sulla base di un parere annuale da parte dell'INFS.

AZIONI

Studio dei parametri demografici della Lepre italiana in Sicilia

Priorità: media.

Tempi: entro un anno; durata tre anni.

Responsabili: Ministero dell'Ambiente e della Tutela del Territorio, Regione Siciliana, INFS, Gruppo di lavoro

Programma: si rimanda alle azioni previste nel capitolo dedicato agli studi demografici.

Costi: 25.000-30.000 Euro all'anno.

Corsi di formazione per operatori addetti alla gestione venatoria sostenibile della Lepre italica in Sicilia

Priorità: media.

Tempi: entro tre anni; durata due anni.

Responsabili: Ministero dell'Ambiente e della Tutela del Territorio, Regione Siciliana, INFS.

Programma: preparazione degli operatori in grado di effettuare autonomamente i censimenti, di verificare i carnieri e di formulare i piani di prelievo.

Costi: 4.000 Euro per corso.

Gestione venatoria sostenibile della Lepre italica in Sicilia

Priorità: bassa.

Tempi: inizio dopo le azioni precedenti.

Responsabili: Ministero dell'Ambiente e della Tutela del Territorio, Regione Siciliana, INFS, Gruppo di lavoro.

Programma: attuazione di una gestione venatoria basata sui criteri di sostenibilità (da definirsi).

Costi: difficili da quantificare (a carico degli Ambiti Territoriali di Caccia territorialmente competenti).

3.6. Obiettivo generale: comunicazione e divulgazione

Un efficace e moderno approccio alla conservazione non può prescindere dal tenere in debito conto gli aspetti relativi alla comunicazione ed alla divulgazione nei confronti dell'opinione pubblica. Nello specifico, risultano importanti le seguenti iniziative: divulgare le finalità delle operazioni intraprese, raccogliere adesioni e contributi, raccogliere il consenso ed il supporto degli Enti e delle Organizzazioni locali.

3.6.1 Obiettivo specifico: diffondere la conoscenza dei contenuti e delle finalità del Piano d'Azione

La realizzazione delle azioni previste dal Piano richiede l'intervento

coordinato di diversi soggetti, pubblici e privati. Dopo aver diffuso in maniera capillare i contenuti del Piano, è necessario concordare strategie di intervento e modalità di attuazione delle azioni al fine di valorizzare le diverse competenze e di ottimizzare le risorse disponibili.

AZIONI

Produzione di supporti per la divulgazione, organizzazione di eventi di comunicazione

Priorità: media.

Tempi: entro tre anni; durata 5 anni.

Responsabili: Ministero dell’Ambiente e della Tutela del Territorio, Regioni, Province, INFS, ONG, Gruppo di lavoro.

Programma: realizzare materiale informativo stampato e contributi filmati; organizzare periodicamente Convegni, Seminari e Giornate di Studio sulla biologia e la conservazione della Lepre italiana; promuovere iniziative per la divulgazione delle azioni progettate.

Costi: 10.000 - 15.000 Euro.

3.7. Obiettivo generale: incentivazione degli studi

Come già evidenziato nei capitoli precedenti, se si escludono gli studi di tipo sistematico, la specie è assai poco conosciuta e quindi esiste un’oggettiva urgente necessità di realizzare diverse altre ricerche fondamentali, sia in natura che in cattività. Alcuni argomenti possono ritenersi “prioritari”, tuttavia tutti sono importanti. Le azioni che si propongono in tal senso, pur evidenziando priorità connesse soprattutto alle problematiche della conservazione di *L. corsicanus*, non possono comunque considerarsi esaustive o vincolanti per l’attività di ricerca, o il suo finanziamento.

3.7.1 Obiettivo specifico: studio dell’ecologia della Lepre italiana in assenza di altre specie di Lagomorfi

Gli interventi di conservazione in favore delle popolazioni di *L. corsicanus*, presuppongono anche l’acquisizione di informazioni più precise sull’habitat utilizzato dalla specie, mediante l’analisi delle preferenze ambientali e dello spettro alimentare. La dieta di questo piccolo erbivoro è ancora sconosciuta ed è quindi necessario avviare studi mirati in ambienti significativi per la specie.

Nonostante l’impatto maggiore sulla densità delle lepri sia senza dubbio da attribuire a fattori di tipo antropico (diretti e indiretti), è

importante non trascurare gli studi su altri fattori limitanti come la predazione in modo da:

- comprendere il ruolo ecologico della specie negli ecosistemi legati al clima di tipo mediterraneo;
- ottenere informazioni più precise sulla demografia delle popolazioni;
- valutare l'impatto della predazione, in particolare della Volpe anche in relazione alla disponibilità trofica complessiva in un determinato territorio.

È altrettanto importante conoscere la dimensione minima dell'area in cui un nucleo di individui è in grado di sopravvivere e di riprodursi, in rapporto alla dimensione unitaria, alla forma e alla distribuzione delle tipologie ambientali che la caratterizzano (Beissinger e Westphal, 1998).

AZIONI

Cattura e radiomarcaggio di almeno 20 lepri italiche

Priorità: media.

Tempi: entro un anno; durata almeno 3 anni.

Responsabili: Ministero dell'Ambiente e della Tutela del Territorio, INFS, Gruppo di lavoro.

Programma: 1) scelta dell'area di studio; 2) cattura di almeno 20 esemplari di Lepre italica da reimmettere nel loro ambiente di origine dopo applicazione di radiocollari; 3) costante controllo degli esemplari di Lepre italica radiomarcati mediante un minimo di due fix al giorno e cicli di 24 ore ogni mese; 4) studio del comportamento spaziale e dei ritmi di attività degli individui; 5) valutazione del successo riproduttivo per le femmine munite di radiocollare; 6) studio della dieta con tecnica micrografica e/o chimica (alcanti); 7) studio della dieta dei predatori di Lagomorfi; 8) studio dell'epidemiologia delle malattie trasmissibili e loro influenza sulla dinamica di popolazione 9) valutazione dell'area minima necessaria per una popolazione autosufficiente.

Costi: 50.000 Euro all'anno.

Note: sono possibili studi parziali.

3.7.2. Obiettivo specifico: competizione interspecifica

Anche per quanto riguarda i rapporti interspecifici con *L. europaeus* e *O. cuniculus*, sono necessarie osservazioni sul comportamento in natura con individui radio-marcati.

Rispetto alla competizione trofica, oltre allo studio della sovrapposizione spazio-temporale delle aree di alimentazione, è necessario verificare anche le preferenze ambientali delle singole specie, confrontando dati di uso dell'habitat derivanti da radiolocalizzazioni o da osservazioni dirette, con dati sulla disponibilità trofica raccolti nelle diverse stagioni. Per verificare la sovrapposizione trofica tra le due specie e stabilire se la disponibilità alimentare rappresenta oppure no un fattore limitante e in quale stagione, dovrebbe essere valutato il grado di sovrapposizione dell'habitat, il rispettivo spettro alimentare.

Dopo avere acquisito adeguate informazioni sulle risorse utilizzate da entrambe le specie sarà possibile condurre esperimenti modificando la loro disponibilità, per esempio aggiungendo cibo (Brown e Batzli, 1984) o rifugi artificiali (Cox *et al.*, 1996) allo scopo di analizzare gli effetti sulla dinamica di popolazione delle due specie nelle aree di simpatria.

Nel caso in cui tra le specie indagate si verifichi un'ampia sovrapposizione di habitat e di dieta, risulterà importante stabilire se esistono differenze nelle strategie di foraggiamento, per esempio consumo di parti diverse di una stessa pianta, maggior efficienza metabolica di una delle due specie, come dimostrato ad esempio tra Pernice rossa (*Alectoris rufa*) e Starna (*Perdix perdix*) (Matteucci, 1998). Queste differenze possono indicare una separazione della nicchia trofica in virtù della quale le due specie si trovano in equilibrio e coesistono, ma può anche accadere che esse determinino modificazioni nella distribuzione di una risorsa omogenea e rinnovabile, rendendola in questo modo limitata (Richards *et al.*, 1999).

AZIONI

Competizione interspecifica con *L. europaeus* e *O. cuniculus*

Priorità: media.

Tempi: entro un anno; durata almeno 3 anni.

Responsabili: Ministero dell'Ambiente e della Tutela del Territorio, INFS,
Gruppo di lavoro

Programma: 1) scelta delle aree di studio in base alla condizione di simpatria tra *L. corsicanus* e *L. europaeus*, alle caratteristiche ambientali ed al tipo di gestione faunistica del territorio; 2) cattura e radiomarcaggio di 20-30 esemplari per specie; 3) studio dell'uso dell'habitat, dell'area vitale e della dispersione; 4) studio della dieta; 5) studio dell'epidemiologia delle malattie trasmissibili e loro influenza sulla dinamica di popolazione delle due specie.

Costi: 50.000 Euro all'anno per area di studio.

Note: sono possibili studi parziali.

3.7.3. *Obiettivo specifico: demografia, dinamica di popolazione, monitoraggio*

La conoscenza dei tassi di natalità e di mortalità, nonché la disponibilità di serie di dati di censimento (o indici di abbondanza), sono essenziali per lo studio della dinamica delle popolazioni di *L. corsicanus* e per consentire la messa a punto di modelli predittivi, anche ai fini gestionali (Sicilia).

La possibilità di acquisire dati sulle variazioni demografiche in estese aree protette potrebbe altresì consentire di verificare l'eventuale presenza di fluttuazioni cicliche nell'abbondanza di *L. corsicanus*.

AZIONI

Monitoraggio periodico di aree di studio su tutto l'areale

Priorità: media.

Tempi: entro due anni; durata 5 anni.

Responsabili: Ministero dell'Ambiente e della Tutela del Territorio, INFS, Gruppo di lavoro.

Programma: 1) Individuare una serie di aree di studio (protette) distribuite su tutto l'areale di *L. corsicanus*; 2) avviare azioni di monitoraggio standardizzato su percorsi o aree campione (tecniche della battuta, del *line transect*, dello *spotlight counts*), oppure mediante la tecnica di cattura-marcaggio-ricattura, o di *radiotracking*; 3) raccogliere dati demografici utili almeno per valutare la tendenza delle popolazioni nel tempo, ma idealmente utili per la formulazione di modelli predittivi (*Population Viability Analysis*).

Costi: variabili a seconda del numero di aree di studio e dell'intensità del monitoraggio e della partecipazione di personale volontario (orientativamente 3.000 - 6.000 Euro per area all'anno).

Note: attualmente si dovrebbero porre sotto monitoraggio almeno tutte le popolazioni a rischio!

3.7.4. *Obiettivo specifico: valutazione dell'idoneità ambientale*

La conoscenza della idoneità ambientale nei confronti di *L. corsicanus* è di fondamentale importanza per attuare strategie di recupero e gestione delle sue popolazioni. A tal fine occorrerà definire al più presto un modello del tipo "empirico-stocastico" (Massolo e Meriggi, 1995), con

elaborazione integrata di dati relativi all'ambiente ed alle popolazioni della specie, raccolte in aree campione (in divieto di caccia e con popolazioni ormai stabilizzate) ad esempio della Sicilia.

AZIONI

Modello di valutazione dell'idoneità ambientale

Priorità: media.

Tempi: entro tre anni; durata due anni.

Responsabili: Ministero dell'Ambiente e della Tutela del Territorio, INFS, Gruppo di lavoro.

Programma: Definire un modello di valutazione della idoneità ambientale sulla base dei risultati delle ricerche ecologiche e demografiche attuate mediante le azioni precedenti. La messa a punto di tale modello risulta essenziale per individuare le aree potenzialmente idonee alla specie anche per futuri programmi di reintroduzione, differenziare le strategie di gestione tra *L. corsicanus* e *L. europaeus* sul territorio, definire i futuri criteri di gestione delle popolazioni di *L. corsicanus* in Sicilia. Concettualmente la messa a punto del modello prevede le seguenti fasi (Massolo e Meriggi, 1995): 1) formulazione concettuale del modello (identificazione del problema e limiti del sistema, misurazione dell'area campione, individuazione delle componenti); 2) raccolta dati (suddivisione del territorio, misurazione variabili ambientali, censimenti e stime delle popolazioni in esame); 3) elaborazione dati (analisi preliminare, effetto delle singole variabili, effetto di insiemi di variabili); 4) formulazione del modello (scelta del modello, formulazione modelli a diagrammi); verifica del modello (confronti e test sugli stessi dati, confronto con nuove aree di studio); 5) presentazione del modello (sintesi delle informazioni, comprensione, diffusione).

Costi: 25.000 Euro.

3.7.5. *Obiettivo specifico: variabilità genetica*

AZIONI

Valutazione della variabilità genetica a livello geografico

Priorità: alta.

Tempi: Inizio appena possibile dall'adozione del Piano; durata 3 anni.

Responsabili: Ministero dell'Ambiente e della Tutela del Territorio, INFS.

Programma: individuare e mettere a punto loci microsatelliti polimorfici, tali da permettere: 1) la distinzione dei singoli individui, 2) la ca-

ratterizzazione delle popolazioni di *L. corsicanus* e di *L. europaeus*,
3) l'identificazione degli eventuali ibridi. Durante la fase iniziale, il lavoro sarà limitato a campioni di tessuto prelevati da animali abbattuti durante il normale esercizio venatorio e in parte già conservato presso l'INFS. Verranno in seguito sperimentate tecniche di analisi genetica basate sul campionamento non invasivo, peli e soprattutto escrementi raccolti direttamente sul campo, senza rendere necessaria la cattura dei singoli animali. Dovranno quindi essere sperimentate varie tecniche di estrazione e purificazione del DNA allo scopo di determinare la più efficiente, così come la messa a punto di un sistema basato sul DNA mitocondriale per la distinzione della specie e di un sistema basato sull'amplificazione di loci legati ai cromosomi sessuali per la determinazione del sesso. I dati raccolti saranno utilizzati nell'analisi della variabilità genetica in relazione alla distribuzione spaziale dei campioni, che consentiranno inoltre di identificare eventuali ibridi tra Lepre italiana e Lepre europea, e potranno agevolare lo studio della dinamica di popolazione in aree localizzate attraverso la determinazione dei parametri fondamentali quali il numero e la densità degli individui, il numero dei riproduttori, la sopravvivenza media. Sarà inoltre confrontata la variabilità genetica tra popolazioni localizzate in diversi habitat e sottoposte a differenti variabili ambientali. La raccolta dei campioni dovrà essere effettuata in aree distribuite su tutto l'areale di distribuzione della Lepre italiana con particolare attenzione alle zone dove è presente in simpatria con la Lepre europea. I dati verranno inoltre organizzati in una banca dati GIS, attualmente in fase di costituzione presso l'INFS.

Costi: 25.000 Euro all'anno per tre anni (14.000 Euro annui per il personale coinvolto e 11.000 Euro annui per il materiale di consumo).

3.7.6. *Obiettivo specifico: variabilità morfologica*

Fino ad oggi lo studio della variabilità morfologica di *L. corsicanus* è stato realizzato con l'utilizzo di comuni tecniche di analisi univariata e multivariata, tuttavia sarà interessante estendere la valutazione anche alla forma dei singoli reperti (es. crani) attraverso un'analisi di morfologia tridimensionale.

Tale approccio potrebbe essere proficuamente utilizzato anche per un confronto tra *taxa* (oltre a *L. corsicanus*, *L. europaeus*, *L. timidus*, *L. granatensis* e *L. castroviejoi*).

Permane, infine, la necessità di caratterizzare l'evoluzione fenotipica dei giovani di Lepre italiana, sinora mai studiati, e di mettere a punto criteri per la stima dell'età (tubercolo di Stroh, peso secco del cristallino, ecc.).

Azioni

Variabilità morfologica della Lepre italica

Priorità: alta.

Tempi: entro il primo anno; durata tre anni.

Responsabili: Ministero dell'Ambiente e della Tutela del Territorio, INFS, Gruppo di lavoro.

Programma: 1) sottoporre a valutazione della variabilità morfologica con tecnica di analisi tridimensionale tutti i reperti di *Lepus* già analizzati con metodi tradizionali; 2) estendere tale valutazione ad altri *taxa* ed in particolare a *L. castroviejoii*; 3) caratterizzare fenotipicamente i giovani di Lepre italica, utilizzando soprattutto esemplari di età nota (allevati); 4) definire chiavi morfologiche discriminanti rispetto ai giovani coetanei di Lepre europea (necessarie anche per l'identificazione dei giovani sul campo da parte degli Agenti di vigilanza); 5) verificare su esemplari di età nota l'evoluzione del tubercolo di Stroh, del peso secco del cristallino e di altri parametri diagnostici per stimare l'età delle lepri italiane.

Costi: 25.000 Euro all'anno per tre anni.

RIASSUNTO

Il recente ritrovamento della Lepre italiana e la conferma della sua identità specifica rappresentano potenzialmente il passo più importante per concretizzare il recupero di un *taxon* endemico che si era creduto estinto.

Il presente Piano d'Azione raccoglie e sintetizza anche le attuali conoscenze su *status*, biologia e fattori limitanti, benché gli studi sulla specie siano ancora assai scarsi.

I più importanti fattori di rischio per *L. corsicanus* sono stati individuati soprattutto:

- nella frammentazione dell'areale;
- nell'isolamento delle popolazioni;
- nelle dimensioni limitate e basse densità delle popolazioni;
- nel peggioramento quali-quantitativo dell'habitat;
- nell'introduzione di *L. europaeus* nell'areale;
- nello sovrasfruttamento venatorio attuato sulle lepri in genere.

Oggi la specie è formalmente protetta, ma nelle regioni peninsulari la difficoltà di riconoscimento in natura degli individui di *L. corsicanus* rispetto a quelli di *L. europaeus*, che è specie cacciabile, rende assai problematica l'adozione di misure differenziate di tutela.

Una precisa conoscenza di tutte le aree di presenza di *L. corsicanus* (e di *L. europaeus*) nell'Italia centrale e meridionale è ritenuta essenziale per gli obiettivi di conservazione e gestione della specie *in situ*. Da ciò non si può prescindere anche per la pianificazione di una rete ecologica coordinata di aree di salvaguardia, ritenuto lo strumento più efficace per la tutela della specie in questo momento.

Gli obiettivi generali individuati dal Piano si possono così sintetizzare:

- corretto inquadramento legislativo (soprattutto a livello internazionale);
- adeguamento degli strumenti di pianificazione a livello regionale, provinciale e di territori circoscritti (aree protette e ambiti di gestione venatoria);
- conservazione e incremento delle popolazioni;
- miglioramento dell'habitat;
- riduzione dei fattori di rischio;
- realizzazione di aree faunistiche per fini di studio e reintroduzione;
- formazione;
- divulgazione;
- banca dati;
- incremento sostanziale degli studi.

Un aspetto critico connesso alla concreta adozione dei contenuti del Piano d'Azione è dato dalla disponibilità di fondi adeguati.

L'attuazione del Piano coinvolge anche una serie di competenze a livello legislativo, amministrativo e gestionale (nonché tecnico-scientifico), che sono in parte proprie del Governo nazionale, ma afferiscono principalmente agli Enti locali (Regioni e Province) a cui sono attribuite dalle leggi 394/91 e 157/92, oltre che dei singoli Organi di gestione delle aree protette. Considerati i pecu-

liari problemi di conservazione della specie, che coinvolgono gli stessi criteri di gestione venatoria della Lepre europea nell'Italia centro-meridionale, appare altresì indispensabile il coinvolgimento degli Organi di gestione degli Ambiti Territoriali di Caccia (di cui all'art. 14, comma 11, della legge 157/92) e delle Organizzazioni non governative interessate.

Per garantire l'attuazione e il coordinamento delle azioni indicate dal Piano viene proposta la costituzione di un Gruppo di lavoro, con il compito di monitorare le iniziative adottate e di formulare ulteriori proposte.

TABELLA SINOTTICA DELLE MINACCE E DEI FATTORI LIMITANTI

Minacce e fattori limitanti	Importanza
Frammentazione dell'areale	Alta
Isolamento delle popolazioni	Alta
Dimensioni limitate e basse densità delle popolazioni	Alta
Peggioramento quali-quantitativo dell'habitat	Alta
Introduzione di <i>L. europaeus</i> nell'areale	Alta
Sovrasfruttamento venatorio attuato sulle lepri in genere	Alta
Inquinamento genetico	Media
Diffusione di patologie	Media
Bracconaggio	Media
Competizione con il Coniglio selvatico <i>Oryctolagus cuniculus</i>	Bassa
Predazione	Bassa

TABELLA SINOTTICA DEGLI OBIETTIVI E DELLE AZIONI

Applicazione e verifica del piano

Obiettivi specifici	Azioni	Priorità	Tempi (anni)		Responsabili	Costi (EURO *1000)
			Per l'inizio	Durata		
Adozione del Piano	Adozione del Piano	alta	1	1	MA, INFS, Gruppo di lavoro	limitati
Monitoraggio sull'attuazione del Piano	Formazione di un Gruppo di lavoro Coordinamento dei soggetti impegnati nella conservazione della Lepre italiana	alta	1	5	MA,	da definire
Valutazione dell'efficacia del primo "Piano d'Azione nazionale per la Lepre italiana" proposte per un nuovo Piano d'Azione	Valutazione dell'efficacia del primo "Piano d'Azione nazionale per la Lepre italiana" e proposte per un nuovo Piano d'Azione	alta	1	5	MA, INFS	10-25
			4	1	MA, INFS, Gruppo di lavoro	da definire

Corretto inquadramento legislativo

Inserimento della specie negli strumenti giuridici di conservazione e gestione	Inserimento della specie negli strumenti giuridici e di conservazione internazionali	alta	1	1	MA	limitati
	Inserimento della specie nella normativa nazionale	media	2	1	MA, Ministero delle Politiche Agricole e Forestali	limitati

Conservazione ed incremento delle popolazioni

Aggiornamento delle conoscenze sulla distribuzione della Lepre italiana	Aggiornamento dell'area di distribuzione della Lepre italiana	alta	1	5	MA, INFS, Gruppo di lavoro	20/anno
	Banca dati sulla distribuzione della Lepre italiana	media	1	5	MA, INFS, Gruppo di lavoro	8/anno

Obiettivi specifici	Azioni	Priorità	Tempi (anni)		Responsabili	Costi (EURO * 1000)
			Per l'inizio	Durata		
Pianificazione di una rete ecologica per la conservazione della Lepre italiana	Pianificazione di una rete ecologica per la conservazione della Lepre italiana	alta	1	2	MA, INFS, Gruppo di lavoro, Regioni	10 (+ 1,5/anno) da definire
	Iniziative per l'attuazione della rete di aree protette	alta	1	5	MA, INFS, Regioni	5/anno
	Verifica della idoneità delle aziende faunistico-venatorie ai fini della tutela della Lepre italiana	alta	1	5	MA, INFS, Gruppo di lavoro, Regioni, ONG	elevati
Promozione e sostegno delle azioni di miglioramento dell'habitat	Aree della medio/alta collina e della bassa montagna	alta e media	1	5	MA, Regioni, ONG	elevati
	Mantenimento delle aree aperte, delle radure e degli ex coltivi in zone in prevalenza boscate; mantenimento delle colture foraggere; riconversione di coltivazioni intensive in colture foraggere o in colture in rotazione (foraggere/cereali autunno-vernini); gestione del bosco; conservazione delle siepi e dei boschetti; prevenzione degli incendi; divieto di bruciatura delle stoppie e dei residui di coltivazione; gestione ambientale o faunistica dei terreni in set-aside ventennale/facoltativo o quinquennale/obbligatorio; esclusione del rimboschimento con specie alloctone; divieto di danneggiamento degli ecotoni forestali; limitazione dei carichi di bestiame al pascolo (ex misura C del reg. 2078/92), soprattutto nelle aree protette (ovr-caprini); controllo del randagismo canino (anagrafe canina obbligatoria); promozione dell'impiego di razze di cani da pastore opportunamente addestrati.	alta e media	1	5	MA, Regioni, ONG	elevati
Promozione e sostegno delle azioni di miglioramento dell'habitat	Aree di pianura e bassa collina: gestione ambientale o faunistica dei terreni in set-aside ventennale/facoltativo o quinquennale/obbligatorio; incentivazione dell'agricoltura biologica o integrata; astensione dall'uso di prodotti chimici nelle zone di margine e di confine; riconversione di coltivazioni	alta e media	1	5	MA, Regioni, ONG	elevati

Obiettivi specifici	Azioni	Priorità	Tempi (anni)		Responsabili	Costi (EURO * 1000)
			Per l'inizio	Durata		
	<p>mantenimento o introduzione delle rotazioni colturali con cereali autunno-vernini e foraggiere; introduzione e diffusione delle pratiche di minima lavorazione del terreno; mantenimento delle stoppie o dei residui colturali più a lungo possibile; conservazione delle siepi e dei boschetti; prevenzione degli incendi, divieto di bruciatura delle stoppie e dei residui di coltivazione; divieto di danneggiamento degli ecotoni forestali.</p> <p>Promozione e sostegno delle azioni di miglioramento dell'habitat</p> <p>Formazione dei tecnici degli Enti locali sulle azioni di miglioramento dell'habitat</p>	<p>media</p> <p>media</p> <p>media</p>	<p>1</p> <p>1</p> <p>1</p>	<p>5</p> <p>5</p> <p>5</p>	<p>MA, INFS</p> <p>MA, INFS</p> <p>MA, INFS</p>	<p>15</p> <p>5-10</p> <p>8</p>
<p>Promozione e sostegno delle azioni di miglioramento dell'habitat</p> <p>Monitoraggio sanitario</p> <p>Realizzazione di aree faunistiche per fini di studio e reintroduzione</p>	<p>Realizzazione di materiale divulgativo sulle azioni di miglioramento dell'Habitat</p> <p>Monitoraggio delle popolazioni di Lepre italiana in natura e degli esemplari destinati a progetti di reintroduzione in natura</p> <p>Progettazione e realizzazione di aree faunistiche per lo studio e la reintroduzione della Lepre italiana.</p> <p>Fattibilità e realizzazione di progetti di reintroduzione</p>	<p>alta</p> <p>media</p> <p>media</p>	<p>1</p> <p>3</p> <p>3</p>	<p>5</p> <p>2</p> <p>2</p>	<p>MA, INFS</p> <p>MA, Enti Locali, INFS, Gruppo di lavoro, ONG</p> <p>MA, INFS, Gruppo di lavoro, Regioni</p>	<p>da definire (0,025/ campione)</p> <p>20-30 (per area faunistica)</p> <p>25/anno/area</p>

Riduzione dei fattori di rischio

Limitazione delle immissioni di Lepre europea	Interruzione delle immissioni di Lepre europea nell'areale della Lepre italiana e adeguata sensibilizzazione sulle problematiche indotte da tali interventi	alta	1	5	MA, INFS, Regioni	10/anno
---	---	------	---	---	-------------------	---------

Obiettivi specifici	Azioni	Priorità	Tempi (anni)		Responsabili	Costi (EURO * 1000)
			Per l'inizio	Durata		
Prevenzione degli abbattimenti illegali	Informazione e sensibilizzazione per Funzionari e Tecnici degli Enti locali, Dirigenti degli Ambiti Territoriali di Caccia, delle Associazioni venatorie, per Cacciatori e Agenti di vigilanza (Polizie Provinciali, Forestali, Agenti delle aziende faunistico-venatorie, delle Organizzazioni non governative, ecc.); formazione per gli aspiranti cacciatori	alta	1	5	MA, INFS, Regioni	25
			1	5	MA, INFS	20
			1	5	MA, Corpo Forestale dello Stato, Regioni, Province	da definire (elevati)

Diffusione dei principi della gestione venatoria sostenibile

Gestione venatoria della Lepre e europea nelle regioni peninsulari	Corsi di formazione per operatori addetti alla gestione venatoria sostenibile della Lepre europea	alta	1	5	MA, INFS	3/corso
	Sceita delle aree pilota per la gestione venatoria sostenibile della Lepre europea	alta	3	2	MA, INFS, Regioni, Province	da definire
	Gestione venatoria sostenibile nelle aree pilota	alta	3	5	MA, INFS, Regioni, Province, Gruppo di lavoro	da definire
Gestione venatoria della Lepre italiana in Sicilia	Studio dei parametri demografici della Lepre italiana in Sicilia	media	1	3	MA, Regione Siciliana, INFS, Gruppo di lavoro	25-30/anno
	Corsi di formazione per operatori addetti alla gestione venatoria sostenibile della Lepre italiana	media	2	3	MA, Regione Siciliana, INFS	4/corso
	Gestione venatoria sostenibile della Lepre italiana in Sicilia	bassa	2	3	MA, Regione Siciliana, INFS, Gruppo di lavoro	da definire

Comunicazione e divulgazione

Obiettivi specifici	Azioni	Priorità	Tempi (anni)		Responsabili	Costi (EURO * 1000)
			Per l'inizio	Durata		
Informazione dell'opinione pubblica sulla strategia di conservazione della specie	Produzione di supporti per la divulgazione, organizzazione di eventi di comunicazione	media	3	5	MA, Regioni, Province, INFS, Gruppo di lavoro, ONG	15-25

Incentivazione degli studi

Studio dell'ecologia della Lepre italiana in assenza di altre specie di Lagomorfi	Cattura e radiomarcaggio di almeno 20 lepri italiane	media	1	3	MA, INFS, Gruppo di lavoro	50/anno/area
Competizione interspecifica	Competizione interspecifica con <i>L. europaeus</i> e <i>G. cuniculus</i>	media	1	3	MA, INFS, Gruppo di lavoro	50/anno/area
Demografia, dinamica di popolazione, monitoraggio	Monitoraggio periodico di aree di studio su tutto l'areale	media	2	5	MA, INFS, Gruppo di lavoro	da definire
Valutazione della idoneità ambientale	Modello di valutazione dell'idoneità ambientale	media	3	2	MA, INFS, Gruppo di lavoro	25
Variabilità genetica	Valutazione della variabilità genetica a livello geografico	alta	1	3	MA, INFS	25/anno
Variabilità morfologica	Variabilità morfologica della Lepre italiana	alta	1	3	MA, INFS, Gruppo di lavoro	25/anno

EXECUTIVE SUMMARY

Trocchi V., e F. Riga (eds.), 2001 - *Italian Action Plan for the Italian hare* (*Lepus corsicanus*). Quad. Cons. Natura, 9, Min. Ambiente - Ist. Naz. Fauna Selvatica.

The recent rediscovery of the Italian hare and its confirmation as a true species represent the first and the most important step for the conservation of this endemic taxon formerly considered extinct.

This Action plan collects and synthesises the available information on distribution, status, biology, and limiting factors of the Italian hare. However, the literature on this species is scant.

*The main threats to *L. corsicanus* have been identified in the following aspects:*

- *fragmentation of the range;*
- *scarce or absent genetic flow between populations;*
- *low population density and size;*
- *habitat loss;*
- *introduction of *L. europaeus* in the Italian hare's range;*
- *over-hunting.*

*Today *L. corsicanus* is legally protected since it is not listed as a game species by the Italian hunting Act (157/92). However, in continental Italy the problematic discrimination in the field between the Italian hare and the European brown hare (a game species) produces remarkable problems for an effective protection of *L. corsicanus*.*

*The assessment of the actual range of *L. corsicanus* (and *L. europaeus*) in central and southern Italy is of basic importance for the conservation and the management in situ of the Italian hare. A detailed knowledge of the range is also important for the creation of an ecological network of protected areas, the most important tool for the conservation of *L. corsicanus*.*

The main conservation objectives highlighted in the Action Plan are:

- *place the species on a suitable legal status (with particular attention for the international legislation);*
- *planning a specific oriented management both in protected areas and in hunting territories at a local level;*
- *conservation and improvement of natural populations;*
- *habitat improvement;*
- *minimizing risk factors;*
- *carring out a number of enclosures for captive breeding and behavioural study on *L. corsicanus*;*
- *promote a public educational campaign to develop the awareness and understanding of *L. corsicanus*;*
- *prepare a training programme on biology and conservation of *L. corsicanus* for field biologists, conservationists, game keepers and protected areas staffs;*
- *creation of a data bank on the Italian hare;*
- *improvement of scientific research.*

The availability of an adequate financial support is a critical aspect for the effective adoption of the measures highlighted by the Action Plan.

The realization of the Action Plan involves legislative, administrative, managing and technical actions pertaining to Italian Government, to local public agencies, and to managing boards of protected areas (as stated by National Parks and Protected areas Act and by Wildlife conservation and hunting Act). However, the specific aspects of the Italian hare's conservation, involving the hunting management of the European brown hare too, need the cooperation of many organizations: the managing boards of the local hunting districts (Ambiti Territoriali di Caccia), the hunting associations and the non governative conservation bodies.

In order to ensure the realization of the actions proposed by the Plan, it is proposed the establishment of a permanent working group. The main task of the working group should be the monitoring of the adopted initiatives and to developing new proposals to implement the action plan.

THREATS AND LIMITING FACTORS

Current threats and limiting factors	Relevance
Fragmentation of the range	High
Scarce or absent genetic flow between populations	High
Low population density and size	High
Habitat loss	High
Introduction of <i>L. europaeus</i> in the Italian hare's range	High
Over-hunting	High
Genetic pollution	Middle
Spread of diseases	Middle
Poaching	Middle
Competition with the European rabbit <i>Oryctolagus cuniculus</i>	Low
Predation	Low

OBJECTIVES AND ACTIONS

Plan adoption and monitoring

Objectives	Actions	Priority	Time-scale (years)		Suggested Responsibilities	Costs (EUROs * 1000)
			Start within	Duration		
Plan adoption	Plan adoption	high	1	1	MA, INFS, Working group	cheap
Monitor the Plan realization	Establish an Italian hare's working group Establish a co-ordination of all the Agencies and subjects involved in the conservation of <i>L. corsicanus</i>	high high	1	5 5	MA, MA, INFS	to be defined 10-25
Evaluation of the Action Plan for the Italian hare and proposals for the implementation of the plan	Evaluations of Action Plan's results during its validity period and proposals for a new Action Plan for the Italian hare	high	4	1	MA, INFS, Working group	to be defined

Suitable legal status

Place the species on a suitable legal status (with particular attention for the conservation and management laws)	Place <i>L. corsicanus</i> in the international conservation laws and directives	high	1	1	MA	cheap
	Place <i>L. corsicanus</i> in the Italian wildlife conservation and hunting Act	middle	2	1	MA, Ministry of Italian Agriculture	cheap

Conservation and improve the rate of increase of natural populations

Update the actual distribution range of <i>L. corsicanus</i> in central and southern Italy	Surveys on presence and distribution of the Italian hare in its whole potential distribution range by means of spot census, hunting bag examination, interview, etc.	high	1	5	MA, INFS, Working group	20/year
	Development of a central database on <i>L. corsicanus</i>	high	1	5	MA, INFS, Working group	8/year

Objectives	Actions	Priority	Time-scale (years)		Suggested Responsibilities	Costs (EUROS * 1000)
			Start within	Duration		
Creation of an ecological network of protected areas for the conservation of the Italian hare	Planning an ecological network for the Italian hare's conservation Support and promote the creation of new Protected Areas focused to Italian hare's conservation	high	1	2	MA, INFS, Working group, Regions	10 + 1,5/year to be defined
			1	5		
Creation of an ecological network of protected areas for the conservation of the Italian hare	Verify the suitability of game reserves as a tool for the Italian hare's conservation	high	1	5	MA, INFS, Working group, Regions, NGOs	5/year
Support and strengthen the habitat improvement for <i>L. corsicanus</i> conservation	Medium/high hills and low mountains: Maintenance of open areas, or clearings and of previously cultivated areas in woodlands; maintenance of forage crops; conversion of intensive crops in forage crops or rotational crops systems with forage and winter cereals; woodland management; maintenance hedgerow and woodlots; fire prevention, prohibition of stubble and crops residues burning; management of permanent or temporary set-aside for wildlife or environmental purposes; no reforestation with exotic species; conservation of woodland ecotone; reduced grazing activities, with particular attention for Protected areas (sheep/goats); feral dogs control (obligatory dog register); support and funding the employ of selected sheepdog breeds and the specific training of them	high and middle	1	5	MA, Regions, NGOs	high
Support and strengthen the habitat improvement for <i>L. corsicanus</i> conservation	Lowland and low hills: management of permanent or temporary set-aside for wildlife or environmental purposes; support and funding of biological agriculture; no use of chemical products on field margins; conversion of intensive crops in forage crops or rotational crops systems with forage and winter cereals;	high and middle	1	5	MA, Regions, NGOs	high

Objectives	Actions	Priority	Time-scale (years)		Suggested Responsibilities	Costs (EUROS * 1000)
			Start within	Duration		
	<p>maintenance or adoption of rotational crops systems with forage and winter cereals; introduction and development of minimum tillage practices;</p> <p>maintenance of stubble's crops residues as long as possible; maintenance of hedgerows and woodlots; fire prevention, prohibition of stubble and crops residues; conservation of woodland ecotone;</p> <p>reduced grazing activities, with particular attention for Protected areas (sheep/goats) feral dogs control (obligatory dog register); support and funding the employ of selected sheepdog breeds and the specific training of them</p> <p>Support and funding the habitat improvement techniques</p> <p>Training of local agency staff specialised in habitat improvement techniques</p> <p>Provide adequate information on habitat improvement techniques</p>	<p>middle</p> <p>middle</p> <p>middle</p>	<p>1</p> <p>1</p> <p>1</p>	<p>5</p> <p>5</p> <p>5</p>	<p>MA, INFS</p> <p>MA, INFS</p> <p>MA, INFS</p>	<p>15</p> <p>5-10</p> <p>8</p>
Survey on health condition of the Italian hare	Health survey on wild Italian hares and on captive individuals	high	1	5	MA, INFS	to be defined (0.025/sample)
Realization of captive breeding groups finalised to studies and reintroduction programmes	Design and realise enclosure for research on the Italian hare's biology and for captive breeding programmes	middle	1	5	MA, Public Agencies, INFS, Working group, NGOs	20-30 enclosure
Feasibility studies and realization of reintroduction programmes	Feasibility studies and realization of reintroduction programmes	middle	1	5	MA, INFS, Working group, Regions	25/year /area

Reduction of the main threats for *L. corsicanus*

Objectives	Actions	Priority	Time-scale (years)		Suggested Responsibilities	Costs (EUROS * 1000)
			Start within	Duration		
Reduce the hunting restocking of <i>L. europaeus</i>	Interruption of hunting restocking practice with <i>L. europaeus</i> in the <i>L. corsicanus</i> 's distribution range; public awareness of the threats of this popular practice	high	1	5	MA, INFS, Regions	10/year
Prevention of illegal killing	Educational campaign on the Italian hare morphology and distribution focused to Land Administrators, Hunting Managers, Hunting Association, Gamekeepers (Provincial Policy, National Rangers, Protected Areas and Game Reserve staffs), NGO's volunteers; training for candidate hunters Provide adequate information materials on the Italian hare's recognition, distribution and ecology Poaching repression	high	1	5	MA, INFS, Regions	25
		high	1	5	MA, INFS	20
		high	1	5	MA, Corpo Forestale dello Stato, Regions, Provinces	to be defined

Develop and encourage the use of a sustainable hunting management

Hunting management of European hare in Continental Italy	Develop local initiative to provide training of staff specialised to European hare's sustainable hunting	high	1	5	MA, INFS	3/training to be defined
	Identify pilot areas to employ for a sustainable management of the European hare	high	3	2	MA, INFS, Regions, Provinces	to be defined
Hunting management of the Italian hare in Sicily	Adopt a sustainable hunting of the Italian hare in the pilot areas	high	3	5	MA, INFS, Regions, Provinces, Working group	to be defined
	Survey on demographic parameters of <i>L. corsicanus</i> in Sicily	middle	1	3	MA, Sicily Reg. Gov., INFS, Working group	25-30/year
	Develop local initiative to provide training of staff specialised to the Italian hare's sustainable hunting	middle	2	3	MA, Sicily Reg. Gov., INFS	4/training
	Adopt a sustainable hunting of the Italian hare in Sicily	low	2	3	MA, Sicily Reg. Gov., INFS, Working group	to be defined

Information

Objectives	Actions	Priority	Time-scale (years)		Suggested Responsibilities	Costs (EUROS * 1000)
			Start within	Duration		
Public relations campaign	Inform the public on the distribution, conservation and ecology of the Italian hare	middle	3	5	MA, INFS, Working group, Regions, Provinces, NGOs	15-25

Improve scientific research on *L. corsicanus*

Ecology of the Italian hare in natural areas not occupied by other Lagomorph species	Radiotracking studies of a population (at least 20 individuals) of the Italian hare in a natural habitat	middle	1	3	MA, INFS, Working group	50/year/study area
Inter-specific competition	Research on competitive interactions between <i>L. corsicanus</i> and <i>L. europaeus</i> and <i>Dryctolagus cuniculus</i> both in natural and captive conditions	middle	1	3	MA, INFS, Working group	50/year/study area
Demography, population dynamic	Periodic survey of the Italian hare's population dynamics on the whole distribution range	middle	2	5	MA, INFS, Working group	to be defined
Habitat suitability (HSI) models	Establishing HSI model requirements for <i>L. corsicanus</i> and developing a specific HSI model	middle	3	2	MA, INFS, Working group	25
Genetic variability	Evaluation of genetic variability at geographic level	high	1	3	MA, INFS	25/year
Morphologic variability	Studies on morphologic variability of <i>L. corsicanus</i> (skull, teeth, pelage, etc.)	high	1	3	MA, INFS, Working group	25/year

BIBLIOGRAFIA

- AMBROISE R., 1994 - *Jachère pluriannuelle - des opportunités pour l'environnement*. Perspectives agricoles n. 193, Juillet-Aout n.176, Février.
- AMORI G., F. M. ANGELICI, C. PRIGIONI e A. VIGNA TAGLIANTI, 1996 - *The mammal fauna of Italy*. A review. *Hystrix*, 8: 3-7.
- AMORI G., F. M. ANGELICI e L. BOITANI, 1999 - *Mammals of Italy: A revised list of species and subspecies*. *Senckenbergiana Biologica*, 79: 271-286.
- ANCA M., 1860 - *Note sur deux nouvelles grottes ossifères decouvertes en Sicile en 1859*.
- ANGELICI F. M., 1998 - *Lepri: Lepre europea (autoctona), Lepus europaeus meridiei, Lepre appenninica Lepus corsicanus, Lepre sarda Lepus capensis mediterraneus*. In: Bulgarini F., E. Calvario, F. Fraticelli, F. Petretti, e S. Sarrocco (a cura di), *Libro rosso degli animali d'Italia*. Vertebrati. WWF Italia: 116-117.
- ANGELICI F. M., 1999 - *Lepus corsicanus De Winton, 1898*. In: Mitchell-Jones A. J., G. Amori, W. Bogdanowicz, B. Krystufek, P. J. H. Reijnders, F. Spitzenberger, M. Stubbe, J. B. Thissen, V. Vohralik e J. Zima (a cura di), *Atlas of European Mammals*. Academic Press, Londra: 164-165.
- ANGELICI F. M. e L. LUISELLI (in stampa) - *Body size, range, end ecological coexistence of two hare species (Lepus europaeus and Lepus corsicanus) in Italy, with biogeography and conservation implications*. *Ecologie*.
- ANGELICI F. M. e L. LUISELLI, 2001 - *Distribution and status of the critically endangered Apennine hare Lepus corsicanus De Winton, 1898 in continental Italy and Sicily*. *Oryx*, 3: 245-249.
- ARTHUR C., 1984 - *La survie du lapin de garenne*. In: J. M. Pinet (a cura di) *Actes de la Journée d'étude Le gibier de repeuplement dans les chasses françaises, place et rôle du gibier d'importation*. Paris, 8.2.1984. Les Carnets de l'A.D.E.P.R.I.N.A.: 67-70.
- BARNES R. e S. TAPPER, 1983 - *The Hare Project*, Final report. The Game Conservancy, Fordingbridge, England.
- BEISSINGER S. R. e M. I. WESTPHAL, 1998 - *On the use of demographic models of population viability in endangered species management*. *Journal of Wildlife Management*, 62 (3): 821-841.
- BLONDEL J. e J. ARONSON, 1999 - *Biology and Wildlife of the Mediterranean Region*. Oxford University, pp. 328.
- BONFIGLIO L. e T. KOTSAKIS, 1987 - *Les associations de Vertébrés du Pleistocène de Sicile: le peuplements successifs*, in *Doc. et Trav. IGAL*, 11: 263-266.

- BRADY S. J., 1988 - *Potential implications of sodbuster on wildlife*. Transactions of North American Wildlife and Natural Resources Conferences, 53.
- BRICHETTI P., P. DE FRANCESCH E N. BACCETTI, 1992 - *Fauna d' Italia*. Aves. I Gaviidae - Phasianidae. Calderini, Bologna, 917pp.
- BROWN B. W. e G. O. BATZLI, 1984 - *Field manipulations of fox and gray squirrel: how important is interspecific competitions ?* Canadian Journal of Zoology, 1985, 63: 2134-2140.
- CALOI L. e M. R. PALOMBO, 1989 - *La mammalofauna würmiana di Grotta Barbara (Monte Circeo): implicazioni paleoeconomiche e paleoambientali*. Hystrix, 1 (n.s.): 85-94.
- CAMI R., 1994 - *Speciale set-aside*. Terra e Vita, 24.
- CEMAGREF e ONC, 1988 - *Aménagement des territoires de chasse au petit gibier*. Comité National d'Information Chasse-Nature. 2° edition.
- COX E. W., R. A. GARROT e J. C. CARY, 1996 - *Effect of supplemental cover on survival of snowshoe hares and cottontail rabbits in patchy habitat*. Canadian Journal of Zoology, 1997, 75: 1357-1363.
- DE MARINIS A. e S. TOSO, 1998 - *Come riconoscere le specie italiane di Leporidi attraverso l'analisi di peli di giarra*. II Congresso Italiano di Teriologia (Riassunti dei lavori). Varese, 28-30.10.1998, p. 83.
- FAHRIG L., 1996 - *Relative effects of habitat loss and fragmentation on population extinction*. Journal of Wildlife Management, 1997, 61 (3), 603-610.
- FILIPPUCI G. M., G. NASCETTI, E. CAPANNA e L. BULLINI, 1987 - *Allozyme variation and systematics of European moles of the genus Talpa* (Mammalia, Insectivora). Journal of Mammalogy, 63: 487-499.
- FRAGUGLIONE D., 1966 - *Lievre commun*. Bulletin Spécial du Conseil Supérieur de la Chasse, Ministère de l'Agriculture, 9.
- FRATI F., G. B. HARTL, S. LOVARI, M. DELIBES e G. MARKOV, 1998 - *Quaternary radiation and genetic structure of the red fox *Vulpes vulpes* in the Mediterranean Basin, as revealed by allozymes and mitochondrial DNA*. Journal of Zoology, 245: 43-51.
- GAUDIN G., 1994 - *Dossier jachère*, Grandes Cultures Infos, n. 23.
- GENGHINI M., 1994 - *I miglioramenti ambientali a fini faunistici*. Istituto Nazionale per la Fauna Selvatica, Documenti Tecnici, 16:1-95.
- GENGHINI M., 1995 - *Il maggese (set-aside) faunistico: proposte ed iniziative per l'Italia*. In: Genghini M. (ed.), Atti del Workshop *Il set-aside faunistico*, Istituto Nazionale per la Fauna Selvatica e Fondazione il Nibbio: 9-29.
- GENGHINI M., D. CAPIZZI, A. DE BERARDINIS, S. GELLINI, C. MATTEUCCI e M. GUSTIN, 1998 - *Valutazione dell'efficacia dei miglioramenti ambientali a fini faunistici: aree di collina e bassa montagna*. INFNS, relazione interna.

- GENGHINI M. e D. CAPIZZI (in stampa) - *Miglioramenti ambientali (Reg. 2078/92) in zone collinari ed effetti sulla Lepre (Lepus europaeus)*. In Atti del IV Convegno Nazionale dei Biologi della Selvaggina.
- GENGHINI, M., M. SPAGNESI e S.TOSO, 1992 - *Ricomposizione fondiaria e fauna selvatica*. Istituto Nazionale di Biologia della Selvaggina, Documenti Tecnici, n.10.
- GHIGI A., 1911- *Ricerche faunistiche e sistematiche sui Mammiferi d'Italia*. Natura, 11: 19-22.
- GIARDINI L., A. BALDI e F. RIGA, 1998 - *Conservazione e gestione delle lepri autoctone dell'Italia centrale (Lepus europaeus meridici, Lepus corsicanus)*. *Realizzazione di un'area faunistica nel Parco regionale "Marturanum"*. Comune di Barbarano e Parco Regionale "Marturanum" (relazione interna).
- GIBB J. A., 1990 - *The European rabbit Oryctolagus cuniculus*. In: J. A. Chapman e J. E. C. Flux (a cura di), *Rabbits, Hares and Pikas - Status Survey and Conservation Action Plan*. IUCN/SSC Lagomorph Specialist Group: 116-120.
- GUBERTI V., M. A. DE MARCO, F. RIGA, A. CAVAZZA, V. TROCCHI e L. CAPUCCI, 2000 - *Virology and species conservation: the case of EBHSV and the Italian hare (Lepus corsicanus De Winton, 1898)*. Proceedings of V Int. Congress of European Society for Veterinary Virology, Brescia 27-30.8.2000: 198-199.
- HARMON K. W. e M. M. NELSON, 1973 - *Wildlife and soil considerations in land retirement program*. Wildlife Society Bulletin, 1, 1, Spring.
- HAVET P., 1993 - *Jachère annuelles tournantes: leur interets pour la faune sauvage*. Bulletin Mensuel O.N.C., 176.
- HERRY I., 1993 - *Les modalités de la jachère faune sauvage*. France Agricole n.2508.
- HUTCHINGS M. R. e S. HARRIS, 1996 - *The current status of the Brown hare (Lepus europaeus) in Britain*. Joint Nature Conservation Committee, Bristol, pp. 79.
- IACOANGELI O., 1997 - *I Lagomorfi pleistocenici di Melpignano (LE)*. Tesi di laurea A.A. 1996/97, Università degli Studi di Roma "La Sapienza", Fac. Di Scienze Matematiche, Fisiche e Naturali, PP 75.
- I.S.T.A.T., 1961, 1970, 1982, 1990 - *Censimenti generali dell'agricoltura*.
- I.S.T.A.T., 1951, 1961, 1970, 1982, 1990 - *Statistiche della caccia e della pesca*.
- I.S.T.A.T., 1961, 1970, 1982, 1990 - *Statistiche forestali*.
- INEA, 1999 - *Le misure agro-ambientali in Italia- analisi e valutazione del Reg. CEE. Rapporto nazionale*. Lithoteam, Roma.
- LOY A., M. CORTI e L. F. MARCUS, 1993 - *Landmark data: Size and shape analysis in systematics. A case study on Old World Talpidae (Mammalia, Insectivora)*. In: L. F. Marcus, E. Bello e Garcia-Valdecasas (eds) Contributions to morphometrics, Museo Nacional de Ciencias Naturales, 8: 215-240.
- LO VALVO M., A. BARERA e S. SEMINARA, 1997. *Biometria e status della Lepre appenninica (Lepus corsicanus de Winton 1898)*. Il Naturalista Siciliano, IV, 21: 67-74.

- LO VALVO M., S. SEMINARA e M. DI VITTORIO (in stampa) - *Censimento di Lepre appenninica (Lepus corsicanus De Winton, 1898) in alcune aree campione del Parco delle Madonie (Sicilia)*. IV Convegno Nazionale dei Biologi della Selvaggina.
- MASINI F. e S. LOVARI, 1988 - *Systematics, phylogenetic relationships, and dispersal of the chamois (Rupicapra spp.)*. Quaternary Research, 30: 339-349.
- MASSOLO A. e A. MERIGGI, 1995 - *Modelli di valutazione ambientale nella gestione faunistica*. Suppl. Ethology Ecology & Evolution, 1: 2-11.
- MASSON C., 1993 - *Pour les jachères favorables à la faune sauvage*. Encyclopédie pratique du Chasseur Français, 1160: 51-59.
- MATTEUCCI C., 1998 - *Pernice rossa (Alectoris rufa)*. In: S. Toso, T. Turra, S. Gellini, C. Matteucci, M. C. Benassi, M. L. Zanni, 1998 - *Carta delle vocazioni faunistiche della Regione Emilia-Romagna*. Regione Emilia Romagna, 641 pp.
- MENEGUZZ P. G., L. CAPUCCI, D. NIEDDU e A. LAVAZZA, 2000 - *Role of Sylvilagus floridanus in the epidemiology of Rabbit Haemorrhagic disease and European Brown Hare Syndrome*. Proceedings of V Int. Congress of European Society for Veterinary Virology, Brescia 27-30.8.2000: 207-208.
- MCLAREN G. W., M. R. HUTCHINGS e S. HARRIS, 1997 - *Why are Brown hares (Lepus europaeus) rare in pastoral landscapes in Great Britain?* In: Actes du XII Atelier international sur les Lagomorphes, Clermont-Ferrand, 8-11.7.1996. Gibier Faune Sauvage, 14, 3: 335-348.
- MILONE M., 2000 - *Progetto per la conservazione della Lepre appenninica. Relazione finale e strategie di conservazione*. Dipartimento di Zoologia, Università degli Studi di Napoli "Federico II" e Parco Nazionale del Cilento e Vallo di Diano (relazione interna).
- NATIONAL RESOURCE COUNCIL, 1989 - *Alternative Agriculture*. National Academy Press, Washington D. C.
- PALACIOS F., 1996 - *Systematics of the indigenous hares of Italy traditionally identified as Lepus europaeus Pallas 1778 (Mammalia: Leporidae)*. Bonn. Zool. Beitr., 46: 59-91.
- PALACIOS F., J. F. ORUETA e G. G. TAPIA, 1989 - *Taxonomic review of the Lepus europaeus group in Italy and Corsica*. Abstract of paper and posters, V ITC, Rome, I: 189-190.
- PANDOLFI M., I. VITALI, A. GIULIANI e G. COSTANTINI, 1996 - *Feeding habits and diet of the Golden Eagle (Aquila crisyætos) in the Central Appennines*. In: M. Pandolfi (eds.), 2° International Conference on Raptors, Urbino, 2-5 Ottobre 1996. Abstract: 56.
- PIERPAOLI M., F. RIGA, V. TROCCHI e E. RANDI, 1999 - *Species distinction and evolutionary relationships of the Italian hare (Lepus corsicanus) as described by mitochondrial DNA sequencing*. Molecular Ecology, 8: 1805-1817.
- PEPIN D., 1981- *Sauvegarder et développer les populations de Lièvres*. La Maison Rustique, Paris, 157 pp.

- REYNOLDS J. C. e S. C. TAPPER, 1996 - *Control of mammalian predators in game management and conservation*. *Mammal Review*, 2-3: 111-113.
- RICHARDS S. A., R. M. NISBET, W. G. WILSON e H. P. POSSINGHAM, 1999 - *Grazer and diggers: exploitation competition and coexistence among foragers with different feeding strategies on a single resource*. *The American Naturalist*, 2000, 155 (2): 266-279.
- RIGA F., V. TROCCHI e S. TOSO, 2001 - *Morphometric differentiation between the Italian hare (Lepus corsicanus De Winton, 1898) and European brown hare (Lepus europaeus Pallas, 1778)*. *Journal of Zoology*, 253: 241-252.
- SALVO G., 1996 - *Further data on the diet of the Bonelli's Eagle, Hieraaetus fasciatus, in Sicily*. In: M. Pandolfi (eds.), 2° International Conference on Raptors, Urbino, 2-5 Ottobre 1996. Abstract, 54.
- SANTUCCI F., B. C. EMERSON e G. B. HEWITT, 1998 - *Mitochondrial DNA phylogeography of European hedgehogs*. *Molecular Ecology*, 7: 1163-1172.
- SOYEZ J.-L., 1978 - *Les facteurs de la mortalité du petit gibier sédentaire: pratiques agricoles, pathologie, produits chimiques*. In: P. Pesson, *Pesticides et gibier, maladies du gibier*. Gauthier-Villars, Paris.
- SOULÉ M. E., 1987 - *Viable populations for conservation*. Cambridge University Press, Cambridge.
- SPAGNESI M. e S. TOSO, 1992 - *Agricoltura e piccola selvaggina stanziale*. Documenti Tecnici, 7, Istituto Nazionale di Biologia della Selvaggina.
- SPAGNESI M. e V. TROCCHI, 1992 - *La Lepre. Biologia, allevamento, patologia, gestione*. Edagricole, Bologna, 275 pp.
- SPAGNESI M. e M. GENGHINI, 1995 - *Gestione faunistico-venatoria e territorio*. In: Paolillo P. L. (ed.), *Il programma di Diana*, Istituto Geografico De Agostini: 185-217.
- TAGLIACOZZO A., 1993 - *Archeozoologia della Grotta dell'Uzzo, Sicilia*. Supplemento al *Bullettino di Paletnologia Italiana*, 84: 278 pp.
- TODERI G., 1991 - *Problemi conservativi del suolo in Italia*. In: AA.VV., *Agricoltura e ambiente*. Accademia Nazionale di Agricoltura, Edagricole, Bologna.
- TOMASELLI R., A. BALDUZZI e S. FILIPELLO, 1973 - *Carta bioclimatica d'Italia*. Collana Verde, 33, Ministero dell'Agricoltura e delle Foreste.
- TOSCHI A., 1965 - *Mammalia: Lagomorpha, Rodentia, Carnivora, Ungulata, Cetacea*. *Fauna d'Italia*, Calderini, Bologna, VII: 1-47.
- TOSO S. e V. TROCCHI, 1999 - *Esame critico delle esperienze di ripopolamento della lepre e proposte di gestione a medio termine*. In: Atti del Seminario nazionale *Gestione del territorio ai fini ambientali, faunistici, venatori*, Villanova di Castenaso, 11-12.9.1998. UNAVI-INFS.
- THULIN C. G., M. JAAROLA e H. TEGELTRÖM, 1997 - *The occurrence of Mountain hare mitochondrial DNA in wild Brown hares*. *Molecular Ecology*, 6: 463-467.

- VAN OPSTAL, 1998 - *Development of an approach to a pan-european ecological network: concept and criteria*. Stra-rep. (98) 20, Council of Europe.
- VIGNE J. D., 1988 - *Les Mammifères post-glaciaires de Corse: étude archozoologique*. Gallia Préhistoire, 26° suppl., C.N.R.S., Paris.
- WINTON W. E. (De), 1898 - *On the hares of Western Europe and North Africa*. Ann. Mag. Nat. Hist. London. 1: 149-158.

Finito di stampare nel mese di dicembre 2001
dalla Tipolitografia F.G. Savignano s/Panaro - Modena

